



Profesjonalne Systemy Nawadniające



Install Confidence.
Install **Rain Bird**.



The Intelligent Use of Water™



Woda. Jest tym, co utrzymuje świat przy życiu. Jako największy na świecie producent urządzeń nawadniających, czujemy się odpowiedzialni za rozwijanie technologii, które pozwolą nam na efektywne wykorzystanie wody. Efektem naszych pionierskich wysiłków w ciągu ostatnich siedmiu dekad jest ponad 130 patentów. Od systemów centralnego sterowania i automatycznych urządzeń wyłączających, po elementy do regulacji ciśnienia i mikrozaszrania, Rain Bird tworzy produkty, które mądrze wykorzystują wodę. Inwestujemy nie tylko w produkcję, ale także w edukację, szkolenia i profesjonalną obsługę klientów.

Nigdy dotąd nie istniała tak silna potrzeba ochrony bogactwa naturalnego, jakim jest woda. Chcemy i potrafimy to zrobić – jeśli nam w tym pomożecie. Zajrzyjcie na naszą stronę www.rainbird.fr gdzie zamieściliśmy więcej informacji o Inteligentnym Wykorzystaniu Wody™.

RAIN BIRD®

www.rainbird.eu



O firmie Rain Bird.....	4
Nowe produkty.....	8
Jak korzystać z katalogu RAIN BIRD.....	10

GŁOWICE

DESZCZUJĄCE



PRZEWODNIK PO
ZRASZACZACH
WYNURZALNYCH
Głowice deszczujące

SERIA UNI-Spray™: Wynurzalne Głowice Deszczujące.....	13
SERIA 1800™: Wynurzalne Głowice Deszczujące.....	14
SERIA DYSZ MPR: Dysze Plastikowe z Dopasowaną Dawką Opadową.....	15
SERIA DYSZ (VAN) O REGULOWANYM ZASIĘGU: Dysze Regulowane.....	16
DYSZE ROTACYJNE: Wielostrumieniowe Dysze Rotacyjne dla Serii 1800™.....	17
SERIA U: Dysze Plastikowe.....	18
AKCESORIA DLA GŁOWIC DESZCZUJĄCYCH.....	19

ZRASZACZE



PRZEWODNIK PO
ZRASZACZACH
WYNURZALNYCH
Średni zasięg

SERIA ZRASZACZY 3500: Zraszacze Przekładniowe z Zasięgiem Krótkim do Średniego.....	23
SERIA 5000 PLUS: Nowość w świecie zraszaczy.....	24
SERIA 5000 PLUS PRS.....	25
UPG: Nie wymieniaj zraszacza, ulepsz go!.....	26
Dysze 5000 PLUS PRS/ UPG.....	27
Dysze 5000 PLUS/ UPG MPR: Dysze 5000 Plus z Dopasowaną Dawką Opadową.....	28
SERIA MAXI-PAW™: Impaktowe Zraszacze Wynurzalne Pełnozakresowe lub Sektorowe.....	29
SERIA 5500: Większe, lepsze, bardziej trwałe.....	30
AKCESORIA DLA ZRASZACZY.....	31



PRZEWODNIK PO
ZRASZACZACH
WYNURZALNYCH
Duży zasięg

SERIA FALCON® 6504: Przekładniowe Zraszacze Wynurzalne.....	34
SERIA ROTORÓW 7005: Zraszacze Wynurzalne z Długim Zasięgiem.....	36
SERIA ROTORÓW 8005: Zraszacze Wynurzalne z Długim Zasięgiem.....	38
SERIA ROTORÓW EAGLE™: Zraszacze z Wbudowanym Elektrozaworem.....	40
ROTOR 115: Maksymalny Zasięg dla Niezrównanego Działania.....	42
SERIA 91 DR, 95 DR: Impaktowe Zraszacze Wynurzalne.....	44



SERIA RAIN BIRD SR 2005/ SR 3003: Zraszacze Wolnoobrotowe typu Gun®.....	46
TR TRAVELLER: Zraszacz z Własnym Napędem.....	47
MAXI BIRD™ 2045 PJ-08: Plastikowy Zraszacz Impaktowy, Pełnozakresowy lub Sektorowy.....	48
25BPJ, 35A-PJ, 65PJ, 85ESH: Zraszacze Impaktowe z Brazu, Pełnozakresowe lub Sektorowe.....	49

ZAWORY



PRZEWODNIK PO
ZAWORACH
ELEKTRYCZNYCH

AKCESORIA DLA ZRASZACZY.....	54
LFV-075: Zawór Niskoprzepływowo.....	55
SERIA ZAWORÓW JAR TOP: Wszeczhonne i Wygodne.....	56
SERIA DV: Plastikowe Elektrozawory.....	57
SERIA PGA: Plastikowe Elektrozawory.....	58
SERIA PEB: Elektrozawory.....	59
SERIA BPE: Elektrozawory 3" (konstrukcja z mosiądzu i plastiku).....	60
SERIA 300-CI-24 V: Zawory Mosiężne 3".....	60
BĘBNY DO NAWIJANIA WĘŻY UMIESZCZONYCH POD ZIEMIĄ.....	61
SERIA RC: Plastikowe Zawory Szybkołączne z Kluczem.....	61
SERIA SH: Mosiężne Łączniki do Węża.....	61
SERIA P-33: Plastikowe Zawory Szybkołączne z Kluczem.....	61
PSH-O: Plastikowe Łączniki do Węża.....	61
SERIA VBA: Skrzynki Zaworowe z Polipropylenu.....	62
SERIA VB: Skrzynki Zaworowe typu HDPE.....	63
AKCESORIA DLA SKRZYNEK ZAWOROWYCH.....	64
Akcesoria dla zaworów.....	66

STEROWNIKI



PRZEWODNIK PO
STEROWNIKACH 230 V

STEROWNIKI.....	71
SERIA ITC: Dwuprogramowe Sterowniki Elektroniczne.....	72
SERIA IMAGE: Dwuprogramowe Sterowniki Elektroniczne.....	73
SERIA Ec: Trójprogramowe Sterowniki Hybrydowe.....	74
SERIA HP: Dwuprogramowe Sterowniki Hybrydowe.....	75
SERIA ESP-MODULAR: Trójprogramowe Hybrydowe Sterowniki Modularne.....	76
SERIA SI-RR+: Trójprogramowe Elektroniczne Sterowniki Modularne.....	77
SERIA DIALOG+: Trójprogramowe Elektroniczne Sterowniki Modularne.....	78
SERIA ESP-LX Modular: Doskonale i łatwe w obsłudze modułowe sterowniki hybrydowe.....	79
RSD-BEx: Czujnik Opadu.....	80
RAIN CHECK™: Automatyczny Wyłacznik Deszczowy.....	80
PRZEKAŹNIKI POMPY: Uruchamianie Pomp Jedno- i Trójfazowych i Skrzynki Ochronne.....	81
AKCESORIA DLA STEROWNIKÓW.....	82



STEROWNIKI BATERYJNE



PRZEWODNIK PO
STEROWNIKACH 9V

SYSTEMY STERUJĄCE



PRZEWODNIK
PO SYSTEMACH
STERUJĄCYCH

NAWADNIANIE KROPKOWE I MIKROZRASZANIE



PRZEWODNIK PO URZĄDZENIACH
DO MIKROZRASZANIA

SERWIS



WTA-2875, WTD-2900: Sterowniki Mocowane na Kranie.....	87
ZESTAW EASY RAIN JTV™: Sterownik Bateriajny.....	88
WP-1: Jednostajny Sterownik Bateriajny.....	89
SERIA WP: Elektroniczne Sterowniki Bateriajne.....	90
Asortyment TBOST™: Bateriajny System Sterujący.....	91
UNIWERSALNY PRZEKAŹNIK POŁOWY TBOST™: Urządzenie Wielofunkcyjne.....	92
MODUŁ STERUJĄCY TBOST™.....	93
INTERFEJS TBOST™ RADIO+.....	94
MODUŁ RADIOWY VRM-1+.....	94
AKCESORIA DLA STEROWNIKÓW BATERYJNYCH.....	95
TBOST™ MANAGER II.....	99
CC MANAGER: System Programowania Karta.....	100
SERIA CC4-12: Sterownik dla Użytkownika CC Manager.....	100
TELEMANAGER: Najłatwiejszy System Centralnego Programowania.....	101
MODEM RTC DLA STEROWNIKÓW: Moduł Karty Modemu Tele Manager.....	102
MODEM GSM: Modem GSM Tele Manager.....	102
MIERNIK PRZEŁYWU: Typ Wielostrumieniowy i z Suchym Miernikiem.....	102
MDC-50-200: Dwużyłowy Sterownik z Dekoderami – Jedna Lokalizacja.....	103
SITECONTROL: Jedyny Kompletny System Centralnego Sterowania dla Terenów Zieleni.....	104
SERIA ESP SAT: Polowy Satelita Hybrydowy.....	105
STACJE POGODOWE.....	106
AKCESORIA DLA SYSTEMÓW STERUJĄCYCH.....	107
SYSTEMY JEDNOPOMPOWYCH STACJI POMP.....	108
AERATORY I FONTANNY DO PIELĘGNACJI JEZIOR I STAWÓW.....	110
SERIA X CZ-PRF: Zestaw Kontrolny ¾" i 1".....	114
LFV-075: Zawór Niskoprzepływowy.....	115
SERIA PRF: Filtry Regulujące Ciśnienie.....	116
SERIA QKCHK: Filtry Koszykowe.....	116
PSI-M20, PSI-M25: Regulatory Ciśnienia.....	117
ZAWORY ZWROTNE.....	117
EMT6X: Wielowyłotowy Emiter.....	117
1800 RETRO: Zestaw do Modernizacji 1800.....	117
1800 XC: Zaślepka 1800.....	117
RAIN BIRD DRIPLINE: Linia Kroplująca 16 mm z Emiterami z Kompensacją Ciśnienia.....	118
SERIA MDCF: Łatwe w Montażu Kształtki Kompresyjne.....	119
ZESTAW ZAWORU AR: Zawór Odpowietrzająco-Czyszczący.....	119
16A-FDV: Zawór Odwadniający.....	119
SERIA RAIN BIRD XB PC: Samowkluwalne Emitery Kompensujące Ciśnienie.....	120
XB-10-6: Wielowyłotowy Emiter Kompensujący Ciśnienie.....	120
SERIA SXB: Gwintowane Mikrozaszaczce z Wyróżną Strugą.....	120
SERIA VARI-JET: Nastawialne Zraszaczce na Trzpieniu.....	121
SERIA XS: Zraszaczce Nastawialne.....	121
SXB-360-SPYK: Nastawialne Mikrozaszaczce na Trzpieniu.....	121
XS-360TS-SPYK: Nastawialne Mikrozaszaczce na Trzpieniu.....	121
SERIA BF-62, BF-72, BF-82: Zawory Ręczne dla Rur 16 mm.....	122
BF-52: Adapter z Gwintem Zewnętrznym ¾" dla Rur 16 mm.....	122
PPC-200X: Obcinarka do Przewodów.....	122
XBV-075: Zawór Kulowy.....	122
SERIA R-34: Adapter z Gwintem Zewnętrznym ¾" dla Rur 12 i 16 mm.....	122
DZIURKACZ: Dziurkacz dla Rur 13 – 16 mm.....	123
ZACISK: Zacisk dla Rur 13 – 16 mm.....	123
ZŁĄCZKI TYPU LOCK.....	123
SERIA BF: Złączki, Kolanka, Trójniki.....	123
SPB-025: Samowkluwalny Łącznik.....	124
AKCESORIA MONTAŻOWE.....	124
DBC-025: Wieczko Ochronne Dyfuzora.....	124
EMA-GPX: Zaślepka do Przewodu.....	124
PFR/RS: Zestaw Stojak / Podpórka.....	124
TS-025: Trzpień do Przewodu.....	124
BF-1, BF-2, BF-3: Kształtki Przejściowe dla Rur 4 – 6 mm.....	125
SERIA DT: Przewody Rozprowadzające 4 – 6 mm.....	125
XM-TOOL: Narzędzie do Montażu.....	125
ZASŁEPKA 700-CF-22: Zamknięcie Końcówki Przewodu.....	125
C-12: Kółek do Mocowania Rur 13 – 16 mm.....	125
RWS-BGX: System Nawadniania Dokorzeniowego.....	126
SERIA RB-IS: Suplement Nawadniający.....	127
AKADEMIA RAIN BIRD: Szkolenia w Zakresie Nawodnień.....	130
RAIN BIRD SERVICE.....	131

PRODUKTY WYSOKIEJ JAKOŚCI

OSZCZĘDNOŚĆ CZASU I PIENIĘDZY

Niezawodne produkty gotowe do użycia zaraz
po wyjęciu z opakowania
Prosty montaż
Łatwa obsługa

BEZPROBLEMOWA GWARANCJA

Udzielamy przynajmniej trzyletniej gwarancji
na bezawaryjne działanie wszystkich naszych
produktów.
Bez zadawania zbędnych pytań..

SPRAWDZONA JAKOŚĆ

Przed wprowadzeniem na rynek wszystkie nasze
produkty poddawane są rygorystycznym testom
w laboratoriach
i w warunkach rzeczywistych
Dzięki temu nie otrzymujemy od Państwa żadnych
zgłoszeń z reklamacjami..

INNOWACYJNE PRODUKTY

Nieustannie opracowujemy innowacyjne rozwiązania, takie
jak Rain Curtain Technology™, systemy programowania
jednostki sterowania centralnego czy stacje pomp.

Ponadto oferujemy pełną gamę wodooszczędnych
produktów do nawadniania kropłowego przeznaczonych
specjalnie do pielęgnacji trawy.

Install Confidence.
Install **Rain Bird**®.



RAIN BIRD: JAKOŚĆ, KTÓREJ MOŻESZ ZAUFAC



JEDNA FIRMA, JEDNA MISJA: “THE INTELLIGENT USE OF WATER™” – INTELLIGENTNE WYKORZYSTYWANIE WODY

Od roku 1933 celem wszystkich naszych działań badawczych, marketingowych i produkcyjnych jest opracowywanie produktów i technologii pozwalających na oszczędne korzystanie z wody – misję tę nazwaliśmy The Intelligent use of Water™.

The
Intelligent
Use of Water™



RAIN BIRD EUROPE,

Jakość potwierdzana certyfikatami
od 1994 roku.



RAIN BIRD,

Na rynku europejskim
od 35 lat

PEŁNA GAMA

Firma Rain Bird oferuje wodooszczędne systemy nawadniające o różnych zastosowaniach. Można je z powodzeniem wykorzystywać w przydomowych ogrodach, na terenach zieleni miejskiej, boiskach sportowych, polach golfowych oraz w rolnictwie



ŚWIETNA ORGANIZACJA

ZAWSZE BLISKO CIEBIE....

...WSŁUCHUJĄC SIĘ W TWOJE POTRZEBY

Firma Rain Bird szybko odpowie na wszelkie Państwa pytania i wątpliwości.

Aby uzyskać specjalistyczną poradę i pomoc, wystarczy zadzwonić do działu wsparcia technicznego lub odwiedzić naszą wielojęzyczną stronę internetową.

Dział wsparcia technicznego: (+33) 4 42 24 44 61

Strona internetowa : www.rainbird.eu

...DO TWOICH USŁUG

Nasi przedstawiciele lub wykwalifikowani sprzedawcy są zawsze w zasięgu ręki.

Wszyscy nasi klienci mogą korzystać ze sprzedaży bezpośredniej firmy Rain Bird, wsparcia technicznego i obsługi posprzedażnej, bez względu na miejsce zamieszkania.

...TWÓJ PARTNER Z BRANŻY

Wiele wysiłku wkładamy w organizację szkoleń.

Każdego roku firma Rain Bird szkoli specjalistów od systemów nawadniania z całej Europy, na wszystkich poziomach.

W ten sposób wyrażamy również zaangażowanie w rozwijanie naszej branży i wspieranie rozwoju Państwa firm.



WSPANIALI KLIENCI

RAIN BIRD JAKO PUNKT ODNIESIENIA

Dzięki Państwa zaufaniu, firma Rain Bird wyznacza obecnie standardy dla innych firm działających w branży systemów nawadniających.



RAIN BIRD: PUNKT ODNIESIENIA DLA INNYCH FIRM Z BRANŻY

Pierwszy na świecie automatyczny system nawadniający został zainstalowany przez firmę Rain Bird w Los Angeles Country Club w 1933. Obecnie 7 na 10 pól golfowych w Europie wybiera firmę Rain Bird.

RAIN BIRD: NASZE REFERENCJE

Mistrzostwa Europy w 2004 r. w Portugalii: 9 na 10 stadionów
Olimpiada w 2004 r. w Grecji: 7 obiektów
Mistrzostwa Świata w Piłce Nożnej Niemcy 2006:
7 na 12 stadionów

...Oprócz kompleksów sportowych, z rozwiązań firmy Rain Bird korzystają również najpopularniejsze parki rozrywki, zakłady komunalne, zakłady produkcyjne i pola golfowe z całej Europy.



NOWA OFERTA NA 2007



Głowica zraszająca



Dysza rotacyjna

R1318TQ: dysza o promieniu 4,0 m do 5,5 m z wzorem 3/4 koła
R1725TQ: dysza o promieniu 5,2 m do 7,3 m z wzorem 3/4 koła (patrz str. 14)



Rotory wynurzalne i akcesoria



Seria 5000

5000
Rotor wynurzalny 3/4" z kompensacją ciśnienia (patrz str. 17)



5000 Plus PRS

Zraszacz wynurzalny 3/4" z kompensacją ciśnienia i systemem regulacji ciśnienia (patrz str. 18)

Szczelne złącze

Zamiennik standardowej taśmy teflonowej jako materiał łączący w instalacji rurowej (patrz str. 21)



Elektrozawór i akcesoria LFV 075 9V



Zawór niskoprzepływowy

3/4" wyposażony w cewkę blokującą (patrz str. 33)

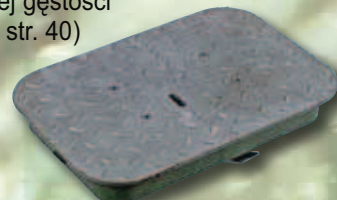


Bęben do nawijania węży

Umożliwia łatwy dostęp do instalacji automatycznego nawadniania małymi dawkami wody (patrz str. 36)

Akcesoria do skrzynek zaworowych zabezpieczające przed ich zniszczeniem

Zamykane pokrywy metalowe do skrzynek zaworowych z polietylenu o dużej gęstości (patrz str. 40)

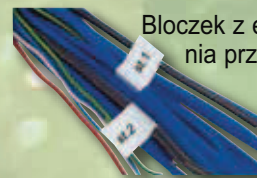


Opaska kablowa



Klucz do osłon zaworów JTV

Do zdejmowania i dokręcania osłon zaworów JTV/JTVF w trudnodostępnych obszarach (patrz str. 33)



Regulowane i samozaciskowe opaski do kabli elektrycznych (patrz str. 42)

Bloczek z etykietami do oznaczania przewodów, bez nadruku
Do oznaczania kabli elektrycznych (patrz str. 42)

NOWA OFERTA NA 2007



Sterowniki ESP-LX Modular



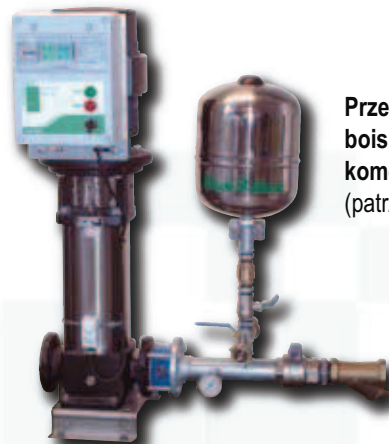
Sterownik modułowy przeznaczony dla obszarów komercyjnych: obsługuje do 32 stacji (patrz str. 47)



Zestaw zmontowany fabrycznie – szybszy montaż (patrz str. 51)



Jednopompowe stacje pomp do pielęgnacji terenów zielonych



Przeznaczone do stosowania na boiskach sportowych i innych obszarach komercyjnych (patrz str. 62-63)



Mikrozaszanie



Kształtki kompresyjne

Do łączenia przewodów rurowych 13-16 mm (patrz str. 69) BF-92



Trzpień
Regulowana rura pianaowa i trzpień do montażu mikrozaszaczy na kłombach (patrz str. 71)



RB-IS TC

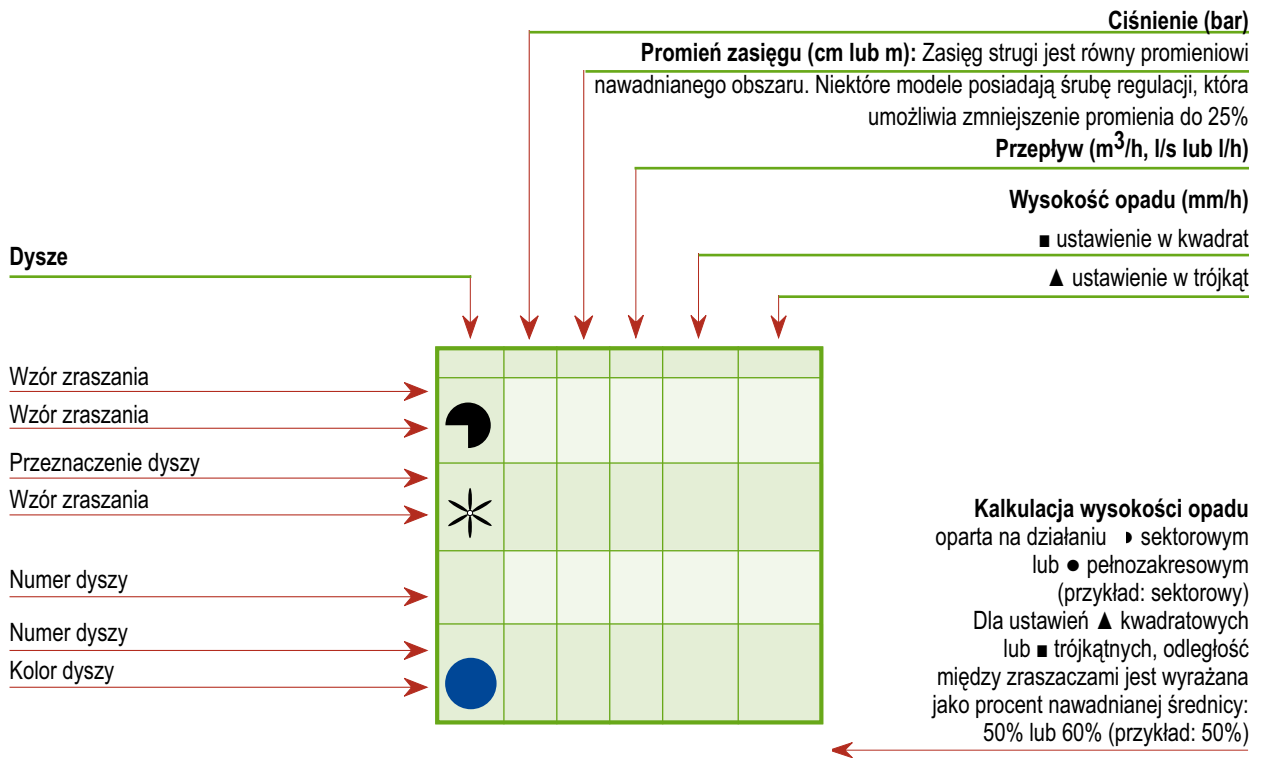
Perforowany przewód i zaślepka do suplementu nawadniającego Rain Bird (patrz str. 73)



Zawór ręczny do przewodów rurowych 13-16 mm (patrz str. 72)



JAK KORZYSTAĆ Z KATALOGU RAIN BIRD



Ciężnienie: Dla wszystkich zraszaczy wynurzalnych, ustalone ciśnienie odnosi się do ciśnienia roboczego na wlocie. Dla wszystkich zraszaczy impaktowych wyższego stopnia, stan ciśnienia odpowiada ciśnieniu na dyszy. Firma RAIN BIRD Sprinkler Mfg. Corp. zaświadcza, że wszystkie dane dot. ciśnienia, przepływu i promienia dla jego produktów, podane zostały zgodnie z ASAE /Amerykańskie Zrzeszenie Inżynierów Rolnictwa/, Norma S398.1, oraz Procedurą Testowania Zraszaczy i Raportami Wykonania, oraz są reprezentatywne, jeśli chodzi o przebieg produkcji zraszaczy w momencie publikacji. Aktualne wykonanie produktu może różnić się od opublikowanych specyfikacji, co jest spowodowane normalnymi odchyleniami w produkcji oraz selekcją egzemplarzy. Wszystkie inne specyfikacje są wyłącznie zaleceniami firmy RAIN BIRD Sprinkler Mfg. Corp.

ZASTRZEŻONE ZNAKI FIRMOWE

© RAIN BIRD Sprinkler Mfg. Corp.

DELRIN™ zastrzeżony znak firmowy Dupont de Nemours

WINDOWS™ zastrzeżony znak firmowy MICROSOFT CORPORATION.

Rain Bird zastrzega sobie prawo dokonywania zmian w projekcie, przeróbek lub modyfikacji produktów przedstawionych w tym katalogu. Wszystkie zdjęcia są własnością firmy Rain Bird.



GŁOWICE DESZCZUJĄCE I AKCESORIA



PRZEWODNIK PO ZRASZACZACH WYNURZALNYCH Głowice deszczujące

1

2,1 / 5,5 m UNI-Spray™



UNI-SPRAY

- Przepływ: 0,10 do 1,21 m³/h
- Ciśnienie: 1,0 do 2,1 bar

2

0,6 / 5,5 m 1800™



1800

- Przepływ: 0,01 do 1,21 m³/h
- Ciśnienie: 1,0 do 2,1 bar

GŁÓWNE PRODUKTY

	1802	1803	1804	1806	1812	1800 SAM	1800 SAM PRS	US 200	US 400	PA 8S	1400
Podstawowe Zastosowania											
Trawniki	•	•	•	•		•	•	•	•		
Skarpy			•	•	•	•	•	•	•	•	
Rośliny Płożące / Krzewy	•	•	•	•	•			•	•	•	•
Systemy Wysokociśnieniowe							•				•
Systemy Niskociśnieniowe	•	•	•	•	•		•	•	•	•	•
Obszary Wystawione na Silny Wiatr							•			•	•



Dominujące w krajobrazie świata od dziesięcioleci

Instalatorzy wybierają głowice deszczujące i dysze firmy Rain Bird częściej niż produkty wszystkich innych firm konkurencyjnych łącznie. Powodem jest prawdopodobnie sprawdzona żywotność naszych urządzeń, działających już prawie trzydzieści lat. Kolejnym atutem jest ich niezawodność oraz możliwość wyboru spośród prawie 90 rodzajów dysz. Bez względu na przyczynę, faktem jest, że wybór klienta pada najczęściej na głowice deszczujące i dysze firmy Rain Bird.



SERIA UNI-Spray™ Głowice wynurzalne

ZASTOSOWANIE

Głowice typu UNI-Spray™ zalecane są do nawadniania niewielkich trawników, rabat kwiatowych i krzewów.

- Fabrycznie zainstalowane dysze Arc (Van), z wyjątkiem US-400
- Stosowane również wraz z dyszami MPR obejmują serie dla krzewów i roślin okrywowych.
- 2 różne wysokości wynurzenia.
- Mechanizm zapadkowy ułatwiający zamontowanie dyszy.
- Uruchamiana ciśnieniem uszczelka powierzchniowa.
- Silna, nierdzewna sprężyna powrotna;
- Śruba regulująca wielkość strugi i przepływu.
- Filtr zainstalowany pod dyszą.
- Możliwość wmontowania zaworu stopowego typu SAM, który powstrzymuje zalewanie różnicy poziomu do 1,5 m.

DANE TECHNICZNE

Ciśnienie: 1,0 do 2,1 bar
Rozstawa: 2,1 do 5,5 m

ZESTAWIENIE DANYCH

SERIA 10VAN

Dysza	bar	m	m ³ /h	■ mm/h	▲ mm/h
360°	1,0	2,1	0,44	96	111
	1,5	2,4	0,53	89	103
	2,0	2,7	0,57	76	88
	2,1	3,1	0,59	63	73
270°	1,0	2,1	0,33	96	111
	1,5	2,4	0,40	89	103
	2,0	2,7	0,43	76	88
	2,1	3,1	0,48	68	79
180°	1,0	2,1	0,22	96	111
	1,5	2,4	0,27	89	103
	2,0	2,7	0,29	76	88
	2,1	3,1	0,33	71	82
90°	1,0	2,1	0,11	96	111
	1,5	2,4	0,13	89	103
	2,0	2,7	0,14	76	88
	2,1	3,1	0,17	73	85

WYMIARY

1/2" wlot z gwintem wewnętrznym
Średnica zewnętrzna: 3,2 cm

Wysokość obudowy:

- US-200: 9,6 cm
- US-400: 15,0 cm

Wysokość wynurzenia:

- US-200: 5,1 cm
- US-400: 10,2 cm

MODELE

US-210: seria dysz 10-VAN
US-212: seria dysz 12-VAN
US-215: seria dysz 15-VAN
US-410: seria dysz 10-VAN
US-412: seria dysz 12-VAN
US-415: seria dysz 15-VAN
US-418: seria dysz 18-VAN

AKCESORIA

Zestaw US-SAM zawór stopowy: urządzenie to eliminuje grawitacyjny wypływ wody przez nisko położone głowice.

PA- 8S: plastikowy adapter do montażu typoszeregu UNI-Spray™ na zewnętrznie gwintowanej części wynurzalnej 1/2" (15/21), patrz str. 21.

1800-EXT: plastikowa przedłużka do wszystkich rodzajów głowic typu UNI-Spray™ powoduje zwiększenie wysokości wynurzenia o 16,5 cm (patrz str. 21).

SERIA 12VAN

Dysza	bar	m	m ³ /h	■ mm/h	▲ mm/h
360°	1,0	2,7	0,40	55	63
	1,5	3,2	0,48	47	54
	2,0	3,6	0,59	46	53
	2,1	3,7	0,60	44	51
270°	1,0	2,7	0,30	55	63
	1,5	3,2	0,36	47	54
	2,0	3,6	0,45	46	53
	2,1	3,7	0,45	44	51
180°	1,0	2,7	0,20	55	63
	1,5	3,2	0,24	47	54
	2,0	3,6	0,30	46	53
	2,1	3,7	0,30	44	51
90°	1,0	2,7	0,10	55	63
	1,5	3,2	0,12	47	54
	2,0	3,6	0,15	46	53
	2,1	3,7	0,15	44	51

SERIA 18VAN

Dysza	bar	m	m ³ /h	■ mm/h	▲ mm/h
360°	1,0	4,3	0,96	52	60
	1,5	4,8	1,07	47	55
	2,0	5,4	1,20	41	48
	2,1	5,5	1,21	40	46
270°	1,0	4,3	0,72	52	60
	1,5	4,8	0,80	47	55
	2,0	5,4	0,90	41	48
	2,1	5,5	0,91	40	46
180°	1,0	4,3	0,48	52	60
	1,5	4,8	0,54	47	55
	2,0	5,4	0,60	41	48
	2,1	5,5	0,61	40	46
90°	1,0	4,3	0,24	52	60
	1,5	4,8	0,27	47	55
	2,0	5,4	0,30	41	48
	2,1	5,5	0,30	40	46

SERIA 15VAN

Dysza	bar	m	m ³ /h	■ mm/h	▲ mm/h
360°	1,0	3,4	0,60	52	60
	1,5	3,9	0,72	47	55
	2,0	4,5	0,84	41	48
	2,1	4,6	0,84	40	46
270°	1,0	3,4	0,45	52	60
	1,5	3,9	0,54	47	55
	2,0	4,5	0,63	41	48
	2,1	4,6	0,63	40	46
180°	1,0	3,4	0,30	52	60
	1,5	3,9	0,36	47	55
	2,0	4,5	0,42	41	48
	2,1	4,6	0,42	40	46
90°	1,0	3,4	0,15	52	60
	1,5	3,9	0,18	47	55
	2,0	4,5	0,21	41	48
	2,1	4,6	0,21	40	46





SERIA 1800™

Głowice wynurzalne

ZASTOSOWANIE

1802/ 1803/ 1804/ 1806/ 1812: niewielkie trawniki, rabaty kwiatowe, krzewy.
1804-SAM/ 1806-SAM/ 1812-SAM: tereny zieleni oraz rabaty kwiatowe na obszarach ze wzniesieniami.
1804-PRS/ 1806-PRS/ 1812-PRS: tereny z dużymi i / lub rozległymi wahaniami ciśnienia wody.
1804-SAM-PRS/ 1806-SAM/ 1812-SAM-PRS: tereny zieleni oraz rabaty kwiatowe na skarpach lub terenach ze zmienną elewacją lub tereny narażone na akty wandalizmu.

WŁAŚCIWOŚCI

- Dysze MPR.
- 5 wysokości wynurzenia.
- Mechanizm zapadkowy dla wszystkich modeli ułatwiający zamontowanie dyszy.
- Wielofunkcyjna uszczelka uruchamiana ciśnieniowo.
- Silna, nierdzewna sprężyna powrotna.
- Śruba regulująca wielkość przepływu i promień.
- Szeroki wybór dysz (wzór, kąt oraz promień strugi).
- Filtr pod dyszą (w zestawie z dyszą).
- Gwint wewnętrzny na wlocie 1/2" dla modeli 1806/ 1812.
- Wbudowany zawór stopowy typu SAM w modelach 1804-SAM, 1804-SAM-PRS, 1806-SAM, 1806-SAM-PRS, 1812-SAM oraz 1812-SAM-PRS powstrzymuje wypływ przy różnicy poziomu do 2,4 m.
- Wbudowane pokrętko regulacji ciśnienia dla modeli 1804-SAM-PRS, 1806-SAM-PRS i 1812-SAM-PRS (ustawienia fabryczne - 2,1 bar).
- Dostarczane z 1800 Pop-Top™ powierzchniowym korkiem zabezpieczającym przed zabrudzeniami w trakcie instalacji, za wyjątkiem modelu 1803 z wcześniej zainstalowaną dyszą 15-VAN.

Zawór stopowy SAM/Seal-A-Matic™/zapobiegający wypływowi wody w okolicach głowicy na terenach pochylonych



Bez zaworu stopowego SAM



Z zaworem stopowym typu SAM



z PRS



bez PRS



DANE TECHNICZNE

Ciśnienie: 1,0 do 2,1 bar
Rozmieszczenie: 0,6 do 5,5 m.
Przepływ: 0 przy 0,6 bar lub większy, w innym przypadku 0,02 m³/h

WYMIARY

1/2" wlot z gwintem wewnętrznym
Średnica zewnętrzna: 5,7 cm
Wysokość obudowy:
- 1802: 10,0 cm
- 1803: 12,0 cm
- 1804: 15,0 cm
- 1806: 24,0 cm
- 1812: 40,0 cm
Wysokość wynurzenia:
- 1802: 5,0 cm
- 1803: 7,6 cm
- 1804: 10,0 cm
- 1806: 15,0 cm
- 1812: 30,0 cm

MODELE

1802
1803 z zainstalowaną dyszą 15-VAN
1804/1804-SAM/1804-SAM-PRS
1806/1806-SAM/1806-SAM-PRS
1812/1812-SAM/1812-SAM-PRS

AKCESORIA:

PA-8S: Plastikowy adapter do montażu typoszerogu 1800™ na gwintowanej zewnętrznie części wynurzalnej 1/2" (patrz str. 21).
1800-EXT: Plastikowa przedłużka do wszystkich rodzajów głowic typu 1800™, powoduje zwiększenie wysokości wynurzenia o 16,5 cm (patrz str. 17).
XBA-1800: adaptory do montażu mikro-zraszaczy XS-90, XS-180 i XS-360 oraz SXB-180 i SXB-360 na głowicach 1800™ (patrz str. 21).

Wielofunkcyjna uszczelka dla wszystkich modeli, włączając SAM i PRS





SERIA DYSZ REGULOWANYCH ARC (VAN)

Dysze nastawne dla głowic z serii 1800™/UNI-Spray™

ZASTOSOWANIE

Dysze te są wprost idealne do stosowania na terenach zieleni o nieregularnych kształtach powierzchni a także dla krzewów ze względu na łatwość regulacji sektora nawadniania.

WŁAŚCIWOŚCI

- Kolorowe dysze dla łatwej identyfikacji sektora i łuku.
- Łatwa regulacja łuku od 0 do 330° dla 4, 6 i 8-VAN oraz 0 do 360° dla 10, 12, 15 i 18-VAN.
- Wygodne zamykane torebki z oddzielnymi dyszami wymiennymi oraz filtrami.

DANE TECHNICZNE

Ciśnienie: 1 do 2,1 bar*
Rozmieszczenie: 0,9 do 5,5 m

MODELE

Seria 4-VAN: kąt strugi 0°
Seria 6-VAN: kąt strugi 0°
Seria 8-VAN: kąt strugi 5°
Seria 10-VAN: kąt strugi 10°
Seria 12-VAN: kąt strugi 15°
Seria 15-VAN: kąt strugi 23°
Seria 18-VAN: kąt strugi 26°



*Rain Bird zaleca zastosowanie głowic deszczujących 1800 wyposażonych w system PRS, aby zapewnić optymalną pracę dysz w warunkach wysokiego ciśnienia.

ZESTAWIENIE DANYCH SERIA 4-VAN

Dysza	bar	m	m³/h	■ mm/h	▲ mm/h
330°	1,0	0,9	0,14	189	218
	1,5	1,0	0,17	183	215
	2,0	1,2	0,20	152	176
	2,1	1,2	0,20	152	176
270°	1,0	0,9	0,12	198	229
	1,5	1,0	0,14	187	216
	2,0	1,2	0,16	148	171
	2,1	1,2	0,17	157	181
180°	1,0	0,9	0,07	173	200
	1,5	1,0	0,09	180	208
	2,0	1,2	0,10	139	161
	2,1	1,2	0,10	139	161
90°	1,0	0,9	0,05	247	285
	1,5	1,0	0,06	240	277
	2,0	1,2	0,06	167	193
	2,1	1,2	0,07	194	224

SERIA 6-VAN

Dysza	bar	m	m³/h	■ mm/h	▲ mm/h
330°	1,0	1,2	0,19	144	166
	1,5	1,5	0,23	112	129
	2,0	1,8	0,27	91	105
	2,1	1,8	0,27	91	105
270°	1,0	1,2	0,18	167	193
	1,5	1,5	0,21	124	143
	2,0	1,8	0,24	99	114
	2,1	1,8	0,25	103	119
180°	1,0	1,2	0,10	139	161
	1,5	1,5	0,11	98	113
	2,0	1,8	0,13	80	92
	2,1	1,8	0,14	86	99
90°	1,0	1,2	0,06	167	193
	1,5	1,5	0,07	124	143
	2,0	1,8	0,08	99	114
	2,1	1,8	0,08	99	114

SERIA 8-VAN

Dysza	bar	m	m³/h	■ mm/h	▲ mm/h
330°	1,0	1,8	0,27	91	105
	1,5	2,1	0,32	79	91
	2,0	2,3	0,38	78	90
	2,1	2,4	0,39	74	86
270°	1,0	1,8	0,25	103	119
	1,5	2,1	0,30	91	105
	2,0	2,3	0,34	86	99
	2,1	2,4	0,35	81	94
180°	1,0	1,8	0,19	117	135
	1,5	2,1	0,23	104	120
	2,0	2,3	0,26	98	113
	2,1	2,4	0,27	94	109
90°	1,0	1,8	0,12	148	171
	1,5	2,1	0,14	127	147
	2,0	2,3	0,16	121	140
	2,1	2,4	0,16	111	128

Uwaga: w przypadku serii 4-VAN, 6-VAN, 8-VAN może zaistnieć potrzeba przekręcenia śruby redukującej w celu uzyskania wartości promienia i przepływu zgodnych z danymi katalogowymi wówczas, gdy sektor jest nastawiony na mniejszy niż maksymalny.

SERIA 10-VAN

Dysza	bar	m	m³/h	■ mm/h	▲ mm/h
360°	1,0	2,1	0,44	96	111
	1,5	2,4	0,53	89	103
	2,0	2,7	0,57	76	88
	2,1	3,1	0,59	63	73
270°	1,0	2,1	0,33	96	111
	1,5	2,4	0,40	89	103
	2,0	2,7	0,43	76	88
	2,1	3,1	0,48	68	79
180°	1,0	2,1	0,22	96	111
	1,5	2,4	0,27	89	103
	2,0	2,7	0,29	76	88
	2,1	3,1	0,33	71	82
90°	1,0	2,1	0,11	96	111
	1,5	2,4	0,13	89	103
	2,0	2,7	0,14	76	88
	2,1	3,1	0,17	73	85

SERIA 12-VAN

Dysza	bar	m	m³/h	■ mm/h	▲ mm/h
360°	1,0	2,7	0,40	55	63
	1,5	3,2	0,48	47	54
	2,0	3,6	0,59	46	53
	2,1	3,7	0,60	44	51
270°	1,0	2,7	0,30	55	63
	1,5	3,2	0,36	47	54
	2,0	3,6	0,45	46	53
	2,1	3,7	0,45	44	51
180°	1,0	2,7	0,20	55	63
	1,5	3,2	0,24	47	54
	2,0	3,6	0,30	46	53
	2,1	3,7	0,30	44	51
90°	1,0	2,7	0,10	55	63
	1,5	3,2	0,12	47	54
	2,0	3,6	0,15	46	53
	2,1	3,7	0,15	44	51

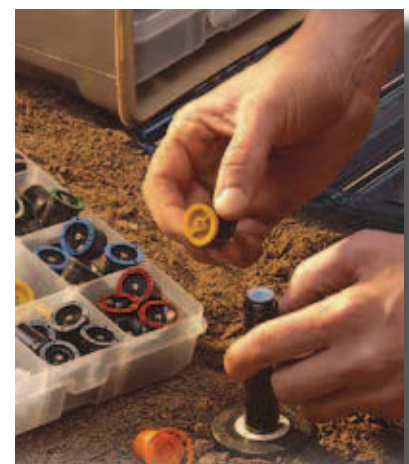
SERIA 15-VAN

Dysza	bar	m	m³/h	■ mm/h	▲ mm/h
360°	1,0	3,4	0,60	52	60
	1,5	3,9	0,72	47	55
	2,0	4,5	0,84	41	48
	2,1	4,6	0,84	40	46
270°	1,0	3,4	0,45	52	60
	1,5	3,9	0,54	47	55
	2,0	4,5	0,63	41	48
	2,1	4,6	0,63	40	46
180°	1,0	3,4	0,30	52	60
	1,5	3,9	0,36	47	55
	2,0	4,5	0,42	41	48
	2,1	4,6	0,42	40	46
90°	1,0	3,4	0,15	52	60
	1,5	3,9	0,18	47	55
	2,0	4,5	0,21	41	48
	2,1	4,6	0,21	40	46

SERIA 18-VAN

Dysza	bar	m	m³/h	■ mm/h	▲ mm/h
360°	1,0	4,3	0,96	52	60
	1,5	4,8	1,07	47	55
	2,0	5,4	1,20	41	48
	2,1	5,5	1,21	40	46
270°	1,0	4,3	0,72	52	60
	1,5	4,8	0,80	47	55
	2,0	5,4	0,90	41	48
	2,1	5,5	0,91	40	46
180°	1,0	4,3	0,48	52	60
	1,5	4,8	0,54	47	55
	2,0	5,4	0,60	41	48
	2,1	5,5	0,61	40	46
90°	1,0	4,3	0,24	52	60
	1,5	4,8	0,27	47	55
	2,0	5,4	0,30	41	48
	2,1	5,5	0,30	40	46

■ 50% ▲ 50%





DYSZE ROTACYJNE

Wielostrumieniowe Dysze Rotacyjne dla Głowic Deszczujących serii 1800™

Obniż koszty i udoskonal swój system!

ZASTOSOWANIE

Dysze Rotacyjne Rain Bird zapewniają skuteczną dystrybucję wody w zasięgu 4 do 7,6 m. W połączeniu z dyszami o dopasowanej dawce opadowej zraszacz Rain Bird 5000 Plus MPR, zapewniają dużą elastyczność w projektowaniu.

WŁAŚCIWOŚCI

- Niska dawka opadowa (15,2 mm/h) redukuje wypłukiwanie i erozję.
- Pogrubione strumienie rozprowadzają wodę równomiernie w całym sektorze.
- Dopasowana dawka opadowa wzdłuż promienia i zakresu nawadniania upraszcza proces projektowania.
- Dawka opadowa 15,2 mm/h jest odpowiednia również dla zraszaczy Rain Bird 5000 Plus, pozwalając na zastosowanie ich w jednym obwodzie z głowicami z serii 1800 wyposażonymi w dysze rotacyjne.
- Okolo 60% mniejszy przepływ niż w przypadku konwencjonalnych dysz zraszających oraz zasięg od 4 do 7,6 m pozwalają na rozwiązanie problemu niedostatecznego nawadniania spowodowanego powiększoną rozstawą, niskim ciśnieniem czy ubogą hydrauliką.
- Utrzymuje bardzo sprawne działanie w całym zakresie ciśnienia 1,4 – 3,8 bar, bez mgławienia przy wysokich ciśnieniach.
- Śruba ze stali nierdzewnej do redukcji promienia pozwala na jego zmniejszenie do 4 m na dyszach RN13-18 oraz do 5,2 m na RN17-25, co pozwala zaspokoić potrzeby każdego obiektu.
- Zaprojektowane do stosowania z głowicami deszczującymi z serii 1800™.
- 3-letnia gwarancja.

DANE TECHNICZNE

- Zakres ciśnienia: 1,4 do 3,8 bar
- Rozstawa: 4 m do 7,6 m

MODELE

- RN-13-18Q: dysza o promieniu 5,5 m z wzorem 1/4 koła
- RN-13-18H: dysza o promieniu 5,5 m z wzorem 1/2 koła
- RN-13-18F: dysza o promieniu 5,5 m z wzorem pełnego koła
- RN-17-25Q: dysza o promieniu 7,3 m z wzorem 1/4 koła
- RN-17-25H: dysza o promieniu 7,3 m z wzorem 1/2 koła
- RN-17-25F: dysza o promieniu 7,3 m z wzorem pełnego koła
- R1724F: dysza o promieniu 7,4 m z wzorem pełnego koła
- R1724TQ: dysza o promieniu 7,4 m z wzorem 3/4 koła



ZESTAWIENIE DANYCH

SERIA RN 13-18 RN13-18

Dysza	bar	m	m ³ /h	■ mm/h	▲ mm/h
●	1,4	4,0	0,29	19	22
	1,7	4,3	0,33	18	21
	2,1	4,8	0,36	15	18
	2,4	5	0,39	15	18
	2,8	5,2	0,42	15	18
	3,1	5,4	0,44	15	18
	3,4	5,5	0,47	15	18
	3,8	5,6	0,49	15	18
◐	1,4	4,0	0,22	19	22
	1,7	4,3	0,25	18	21
	2,1	4,8	0,27	15	18
	2,4	5,0	0,29	15	18
	2,8	5,2	0,31	15	18
	3,1	5,4	0,33	15	18
	3,4	5,5	0,35	15	18
	3,8	5,6	0,37	15	18
◑	1,4	4,0	0,15	19	22
	1,7	4,3	0,16	18	21
	2,1	4,8	0,18	15	18
	2,4	5	0,19	15	18
	2,8	5,2	0,21	15	18
	3,1	5,4	0,22	15	18
	3,4	5,5	0,23	15	18
	3,8	5,6	0,24	15	18
◒	1,4	4,0	0,07	19	22
	1,7	4,3	0,08	18	21
	2,1	4,8	0,09	15	18
	2,4	5	0,10	15	18
	2,8	5,2	0,10	15	18
	3,1	5,4	0,11	15	18
	3,4	5,5	0,12	15	18
	3,8	5,6	0,12	15	18

SERIA RN 17-25

Dysza	bar	m	m ³ /h	■ mm/h	▲ mm/h
●	1,4	5,2	0,55	20	23
	1,7	5,8	0,62	18	21
	2,1	6,4	0,68	16	19
	2,4	6,7	0,73	16	19
	2,8	6,9	0,78	16	19
	3,1	7,1	0,83	16	19
	3,4	7,3	0,87	16	19
	3,8	7,4	0,91	16	19
◐	1,4	5,2	0,41	20	23
	1,7	5,8	0,46	18	21
	2,1	6,4	0,51	16	19
	2,4	6,7	0,55	16	19
	2,8	6,9	0,59	16	19
	3,1	7,1	0,62	16	19
	3,4	7,3	0,65	16	19
	3,8	7,4	0,69	16	19
◑	1,4	5,2	0,28	20	23
	1,7	5,8	0,31	18	21
	2,1	6,4	0,34	16	19
	2,4	6,7	0,36	16	19
	2,8	6,9	0,39	16	19
	3,1	7,1	0,41	16	19
	3,4	7,3	0,44	16	19
	3,8	7,4	0,46	16	19
◒	1,4	5,2	0,14	20	23
	1,7	5,8	0,15	18	21
	2,1	6,4	0,17	16	19
	2,4	6,7	0,18	16	19
	2,8	6,9	0,20	16	19
	3,1	7,1	0,21	16	19
	3,4	7,3	0,22	16	19
	3,8	7,4	0,23	16	19

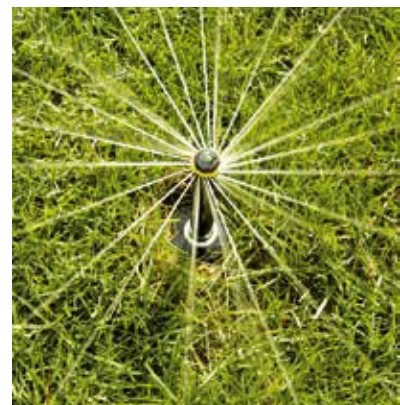
■ 50%

▲ 50%

Uwaga: Dysze Rotacyjne testowano przy wynurzeniu 10 cm. Dane techniczne dla warunków bezwietrznych.



Dopasowana Dawka Opadowa w dyszach MPR zraszacz Rain Bird 5000 Plus



**SERIA U****Dysze plastikowe dla głowic zraszających z serii 1800™**

Dysza posiada dwa otwory pozwalające na nawadnianie obszaru w pobliżu głowicy i optymalną dystrybucję wody

ZASTOSOWANIE

Dysza z serii U jest pierwszą dyszą plastikową posiadającą dodatkowy otwór do nawadniania obszaru w pobliżu głowicy oraz bardziej równomiernej dystrybucji wody. Jej wyjątkowa, chroniona patentem budowa pozwala skrócić czas nawadniania oraz zaoszczędzić czas i pieniądze.

WŁAŚCIWOŚCI

- Dysze oznaczone kolorami (Top Color-Coded™), co umożliwia łatwą identyfikację promienia i łuku.
- Dodatkowy otwór do nawadniania obszaru w pobliżu głowicy minimalizuje możliwość tworzenia się brązowych plam wokół głowic.
- Technologia Rain Curtain™ pozwala na wyeliminowanie fragmentów słabo nawadnianych i bardziej równomierne nawadnianie całego obszaru.
- Śruba ze stali nierdzewnej do regulacji przepływu i promienia.
- Pasuje do wszystkich zraszaczy i adapterów Rain Bird.
- Dopasowane dawki opadu między ustawieniami. Zapewniają elastyczność podczas projektowania i montażu.
- Wygodne, zamykane torebki z dodatkową wymienną dyszą i filtrami.

DANE TECHNICZNE

Ciśnienie: 1 do 2,1 bar*

Rozmieszczenie: 2,7 do 4,6 m

MODELE

- Seria U-8: kąt strugi 10°
- Seria U-10: kąt strugi 12°
- Seria U-12: kąt strugi 23°
- Seria U-15: kąt strugi 23°
- Seria U-10: kąt strugi 12°
- Seria U-12: kąt strugi 23°
- Seria U-15: kąt strugi 23°

**ZESTAWIENIE DANYCH
SERIA U-8**

Dysza	bar	m	m ³ /h	■ mm/h	▲ mm/h
U-8F	1,0	1,5	0,12	52	60
	1,5	1,9	0,16	47	55
	2,0	2,3	0,22	41	48
	2,1	2,4	0,23	40	46
U-8H	1,0	1,5	0,06	52	60
	1,5	1,9	0,09	47	55
	2,0	2,3	0,11	41	48
	2,1	2,4	0,12	40	46
U-8Q	1,0	1,5	0,03	52	60
	1,5	1,9	0,04	47	55
	2,0	2,3	0,05	41	48
	2,1	2,4	0,06	40	46

**ZESTAWIENIE DANYCH
SERIA U-12**

Dysza	bar	m	m ³ /h	■ mm/h	▲ mm/h
U-12F	1,0	2,7	0,4	55	63
	1,5	3,2	0,48	47	54
	2,0	3,6	0,59	46	53
	2,1	3,7	0,6	44	51
U-12H	1,0	2,7	0,2	55	63
	1,5	3,2	0,24	47	54
	2,0	3,6	0,3	46	53
	2,1	3,7	0,3	44	51
U-12Q	1,0	2,7	0,1	55	63
	1,5	3,2	0,12	47	54
	2,0	3,6	0,15	46	53
	2,1	3,7	0,15	44	51

SERIA U-10

Dysza	bar	m	m ³ /h	■ mm/h	▲ mm/h
U-10F	1,0	2,1	0,24	52	60
	1,5	2,4	0,30	47	55
	2,0	3,0	0,31	41	48
	2,1	3,1	0,37	40	46
U-10H	1,0	2,1	0,12	52	60
	1,5	2,4	0,15	47	55
	2,0	3,0	0,15	41	48
	2,1	3,1	0,19	40	46
U-10Q	1,0	2,1	0,06	52	60
	1,5	2,4	0,07	47	55
	2,0	3,0	0,08	41	48
	2,1	3,1	0,09	40	46

SERIA U-15

Dysza	bar	m	m ³ /h	■ mm/h	▲ mm/h
U-15F	1,0	3,4	0,6	52	60
	1,5	3,9	0,72	47	55
	2,0	4,5	0,84	41	48
	2,1	4,6	0,84	40	46
U-15H	1,0	3,4	0,3	52	60
	1,5	3,9	0,36	47	55
	2,0	4,5	0,42	41	48
	2,1	4,6	0,42	40	46
U-15Q	1,0	3,4	0,15	52	60
	1,5	3,9	0,18	47	55
	2,0	4,5	0,21	41	48
	2,1	4,6	0,21	40	46



*Rain Bird zaleca stosowanie głowic 1800 wyposażonych w system PRS, aby zapewnić optymalną pracę dyszy w warunkach wysokiego ciśnienia.

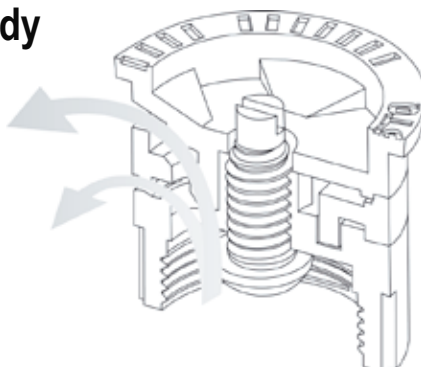
Wygodne zamykane torebki z oddzielnymi dyszami wymiennymi oraz filtrami.

■ 50%
▲ 50%

**Zaawansowana technologia dysz dla optymalnego rozprowadzania wody**

Zaawansowana technologia wykorzystywana w dyszach zapewnia optymalne rozprowadzanie wody.

W przypadku dysz z serii U firmy Rain Bird, woda wypływa z dwóch otworów, co zapewnia ciągłość strugi. Pozwala to na wyeliminowanie nienawadnianych miejsc i bardziej równomierne nawadnianie całego obszaru.





SERIA 1400

Pełnozakresowe dysze parasolowate z kompensacją ciśnienia

ZASTOSOWANIE

Dysze kompensujące ciśnienie przeznaczone do nawadniania drzew, rabat kwiatowych i krzewów, gdzie wymagana jest niewielka dawka polewowa.

WŁAŚCIWOŚCI

- Kompensacja ciśnienia od 1,5 do 6,2 bar.
- Wyjątkowo niskie dawki polewowe.
- Nie wymaga nastawiania.
- Dostarczane z filtrem wewnętrznym.
- Wytrzymała nierdzewna konstrukcja z plastiku i gumy.
- Stosowana na części wynurzalnej z gwintem zewnętrznym 1/2" (15/21).

DANE TECHNICZNE

Przepływ: 0,06 do 0,46 m³/h

Rozstawa: 0,3 do 0,9 m

Ciśnienie: 1,4 do 6,2 bar

WYMIARY

Gwint wewnętrzny 1/2" (15/21)

Wysokość: 2,5 cm

Średnica: 2,5 cm

MODELE

1401: 0,06 m³/h

1402: 0,11 m³/h

1404: 0,23 m³/h

1408: 0,46 m³/h



Modele	Przepływ		Wzór
	l/h	m ³ /h	
1401	57	0,06	Woda ścieka po części wynurzalnej
1402	114	0,11	Woda ścieka po części wynurzalnej
1404	227	0,23	Wzór parasolowaty
1408	454	0,46	Wzór parasolowaty

PA-8S

Adapter plastikowy do dysz dla głowic z serii 1800™ i UNI-Spray™

ZASTOSOWANIE

Łączy dysze głowic 1800™ i UNI-Spray™ z zewnętrznie gwintowaną 1/2" (15/21) częścią wynurzalną.

WŁAŚCIWOŚCI

- Pozwala na stosowanie zabezpieczającego, nie zapychającego się filtra dostarczanego z dyszami.
- Wewnętrzny gwint wlotowy 1/2" (15/21).
- Wytrzymała konstrukcja plastikowa.
- Sposób gwintowania pozwala na stosowanie wszystkich rodzajów dysz głowic deszczujących.



MODEL

PA-8S

PT

Szczypce do wyciągania głowic deszczujących

ZASTOSOWANIE

Używane podczas naprawiania oraz instalacji plastikowych wynurzalnych głowic deszczujących.

WŁAŚCIWOŚCI

- Wyciągają wynurzalne głowice deszczujące z lub bez dyszy.
- Wyciągają głowicę z pudełka.
- Przytrzymują wynurzalną głowicę deszczującą podczas konserwacji.
- Odporne na korozję.



MODEL

PT

1800-EXT

Plastikowa przedłużka do głowic wynurzalnych serii 1800™ i UNI-Spray™

ZASTOSOWANIE

Przedłużka typu 1800-EXT zwiększa o 16,5 cm wysokość wynurzenia wszystkich głowic, co ułatwia nawadnianie wyższych krzewów.

WŁAŚCIWOŚCI

- Odporna konstrukcja termoplastyczna.
- Łatwa do zainstalowania. Nie wymaga specjalnych narzędzi.
- Pasuje do wszystkich głowic deszczujących i dysz Rain Bird. Wyjątek: nie może być stosowana z dyszami parasolowatymi.
- Można stosować maksymalnie 2 przedłużki na jedną głowicę.



MODEL

1800-EXT

XBA-1800

Adapter do montażu mikrozaszczaczy serii XS oraz SXB

ZASTOSOWANIE

Łączy mikrozaszczacze SXB-180, SXB-360 oraz XS-90, XS-180 i XS-360 z głowicami wynurzalnymi 1800. XBA-1800 może być również stosowany wraz z adapterem typu PA-8S do głowic w przypadku używania stojaka gwintowanego zewnętrznie 1/2".

WŁAŚCIWOŚCI

- Łatwy do zamontowania. Nie wymaga specjalnych narzędzi.
- Stosowany z głowicami deszczującymi serii 1800™.

MODEL

XBA-1800





SERIA SB

Kształtki połączeniowe z gwintem spiralnym

ZASTOSOWANIE

Stosowane razem z elastycznym przewodem łączącym typu SP-100. Takie elastyczne połączenie zabezpiecza zraszacze zamontowane pod ziemią przed wstrząsami wywołanymi przez przejeżdżające samochody lub urządzenia do pielęgnacji zieleni. Stosuje się je również wtedy, kiedy zraszacze znajdują się w pobliżu ścian, krawężników, chodników lub plotów.

WŁAŚCIWOŚCI

- 6 dostępnych modeli.
- Dzięki spiralnemu gwintowi, kształtkę można bardzo łatwo wkręcić, bez konieczności korzystania z narzędzi, kleju lub klamer. Po prostu wsuwamy kształtkę do elastycznego przewodu łączącego SP-100 i ręcznie dokręcamy.
- Uwaga: nie stosować żadnych środków smarujących (smaru, mydła, oleju, itp.).

DANE TECHNICZNE

Maksymalne ciśnienie robocze wody: do 5,5 bar

MODELE

- SBE-050: 1/2" (15/21) kolanko x z gwintem zewnętrznym
- SBA-050: 1/2" (15/21) adapter x z gwintem zewnętrznym
- SB-TEE: trójnik 3 x
- SB-CPLG: łącznik 2 x



SZCZELNE ZŁĄCZE

ZASTOSOWANIE

Zamiennik standardowej taśmy teflonowej jako materiał łączący w instalacjach rurowych.

WŁAŚCIWOŚCI

- Łatwa obsługa. Do stosowania w przypadku plastikowych i metalowych produktów z połączeniami gwintowanymi.
- Uszczelnia natychmiast (niezależnie od temperatury otoczenia) wszystkie instalacje rurowe podczas ich montażu.
- Może być bezpiecznie używany w kontakcie z wodą do picia i wodą odpływową (zarówno zimną, jak i ciepłą).
- Do zastosowanie wszędzie tam, gdzie do tej pory używano taśmy, konopi lub past.
- Łatwiejszy w użyciu i bardziej ekonomiczny niż standardowa taśma teflonowa.
- Można zmieniać położenie nałożonej nici.

MODEL:

Loctite 55: 1 szpula z nicią o długości 50 metrów



SP-100

Elastyczny przewód łączący

ZASTOSOWANIE

Stosowany wraz z kształtkami SB zabezpiecza zraszacze zamontowane pod ziemią przed wstrząsami wywołanymi przez przejeżdżające samochody lub urządzenia do pielęgnacji zieleni.

WŁAŚCIWOŚCI

- Wykonany z polietylenu o małej gęstości, odporny na pęknięcia.
- Niezawodny, łatwy w montażu, wytrzymały i tani.
- Redukuje liczbę kształtek na głównym przewodzie pozwalając na montowanie zraszaczy w rogach.
- Prosty montaż: zmieniamy wysokość i położenie zraszacza bez modyfikowania instalacji.
- Pozwala na szybkie łączenie. Uwaga: nie stosować żadnych środków smarujących (smaru, mydła, oleju, itp.).

DANE TECHNICZNE

Średnica wewnętrzna: 12,5 mm
Maksymalne ciśnienie robocze wody: do 5,5 bar

MODEL

- SP-100/30 (zwój 30m)
- SP-100/100 (zwój 100m)
- SP-100/250 (zwój 250m)

PVRA

Kształtka zabezpieczająca przed kradzieżą

ZASTOSOWANIE

Zabezpieczają zamontowane w ziemi zraszacze przed wykręceniem.

WŁAŚCIWOŚCI

- Szczelne

MODELE

PVRA-050: 1/2" (15/21) gwint zewnętrzny x 3/4" (20/27) gwint wewnętrzny



Na ilustracji z głowicą zraszającą z serii 1800™

Montaż z kształtkami SP-100 i SB



KP-1

Ochraniacze na kolana

ZASTOSOWANIE

Używane przez profesjonalnych instalatorów, którzy pracują szybko i dbają o swoje zdrowie. Twarde ochraniacze z tworzywa sztucznego z regulowanymi paskami na rzepy skutecznie chronią kolana podczas pracy na nierównym terenie.

WŁAŚCIWOŚCI

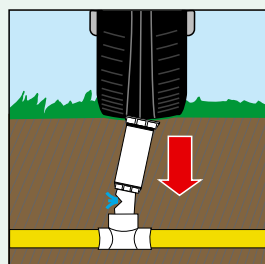
- Lekkie i wytrzymałe.
- Przynitowane miseczki ochronne z tworzywa sztucznego.

MODEL

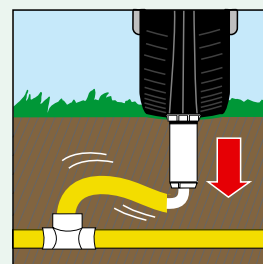
KP-1



Zalety elastycznego przewodu łączącego



Montaż na rurze pionowej



Instalacja z SP-100 i kształtkami SB



ZRASZACZE I AKCESORIA

PRZEWODNIK PO ZRASZACZACH WYNURZALNYCH

Średni zasięg

Kluczem do odpowiedniego doboru zraszaczy dla danego terenu jest znajomość parametrów promienia strugi danego modelu. Poniższa tabela pomoże dokonać wstępnego wyboru spośród zraszaczy z linii produktów Rain Bird. Zaznaczono na niej maksymalne zasięgi poszczególnych zraszaczy bez uwzględnienia parametrów wiatru.

Parametry pokazano przy:

- najmniejszej dyszy i najniższym możliwym ciśnieniu,
- największej dyszy i najwyższym możliwym ciśnieniu.



SERIA ZRASZACZY 3500

Zraszacz wynurzalny krótkiego i średniego zasięgu

ZASTOSOWANIE

Łatwy w obsłudze zraszacz 3500 o zasięgu krótkim do średniego, z przekładnią 1/2" (15/21), oferujący wygodę użytkownika przy nawadnianiu ogrodów przydomowych. Łatwe i szybkie nastawianie sektora za pomocą zwykłego, płaskiego śrubokręta.

WŁAŚCIWOŚCI

- Ustawianie sektora nawadniania od góry przy pomocy płaskiego śrubokręta.
- 3 lata gwarancji.
- Przekładnia zębata smarowana wodą, przedłużająca okres użytkowania.
- Funkcja zmiany sektora nawadniania w zakresie 40-360°, pozwalająca również na ustawienie nawadniania pełnozakresowego.
- W zestawie 6 dysz Rain Curtain™.
- Śruba regulująca promień strugi pozwalająca na jego redukcję o 35 % bez konieczności zmiany dyszy.
- Rzeczywista wysokość wynurzenia od środka dyszy wynosi 4" (10,2 cm).
- Szybkie powrotne sprawdzanie sektora nawadniania.
- Uszczelka o podwójnym działaniu, chroniąca wnętrze przed zabrudzeniami, zapewnia prawidłowe wynurzenie oraz powrót.
- Samonastawna konstrukcja nie wymaga wymiany podczas zmiany dyszy.
- Łatwy do wyjmowania filtr.
- Łatwe wyjmowanie dysz.
- Model z wbudowanym zaworem stopowym SAM, zapobiegającym grawitacyjnemu wypływowi wody ze zraszaczy przy różnicy wysokości terenu do 2,1 m.
- Wieżyczka zapadkowa zaprojektowana, by zapobiec uszkodzeniu zdemontowanej przekładni gdy zraszacz przekroczy swój punkt krytyczny.

DANE TECHNICZNE

Promień: 4,6 do 10,7 m
 Promień po redukcji: do 2,9 m
 Ciśnienie: 1,7 do 3,8 bar
 Przepływ: 0,12 do 1,04 m³/h
 Połączenie - gwint wewnętrzny 1/2" (15/21)
 Nastawianie sektora nawadniania: 40-360°



ZESTAWIENIE DANYCH

Dysza	bar	m	m ³ /h	■ mm/h	▲ mm/h
0,75	1,7	4,6	0,12	12	14
	2,0	4,8	0,13	12	13
	2,5	5,2	0,16	12	13
	3,0	5,2	0,17	13	15
	3,5	5,4	0,19	13	15
	3,8	5,5	0,19	13	15
1,0	1,7	6,1	0,17	9	11
	2,0	6,2	0,19	10	11
	2,5	6,4	0,21	10	12
	3,0	6,4	0,24	12	13
	3,5	6,6	0,26	12	14
	3,8	6,7	0,27	12	14
1,5	1,7	7,0	0,24	10	11
	2,0	7,0	0,26	11	12
	2,5	7,0	0,30	12	14
	3,0	7,3	0,33	12	14
	3,5	7,3	0,36	13	15
	3,8	7,3	0,37	14	16
2,0	1,7	8,2	0,32	9	11
	2,0	8,2	0,34	10	12
	2,5	8,2	0,39	12	13
	3,0	8,2	0,43	13	15
	3,5	8,4	0,47	13	15
	3,8	8,5	0,49	13	15
3,0	1,7	8,8	0,49	13	15
	2,0	9,1	0,53	13	15
	2,5	9,4	0,60	13	16
	3,0	9,4	0,67	15	17
	3,5	9,6	0,71	15	18
	3,8	9,8	0,74	16	18
4,0	1,7	9,4	0,67	15	17
	2,0	9,7	0,73	16	18
	2,5	10,1	0,83	16	19
	3,0	10,6	0,92	16	19
	3,5	10,7	1,00	18	20
	3,8	10,7	1,04	18	21

WYMIARY

Wysokość wynurzenia: 10,2 cm
 Wysokość obudowy: 16,8 cm
 Średnica zewnętrzna: 2,9 cm

Uwaga: wysokość wynurzenia mierzona od pokrywy do środka dyszy. Wysokość obudowy mierzona w pozycji niewynurzonej

MODELE

Modele nastawialne w zakresie 40-360°
 3504-PC: sektorowy i pełnozakresowy przy przeciwnym obrocie
 3504-PC-SAM: sektorowy i pełnozakresowy przy przeciwnym obrocie z zaworem stopowym SAM

■ 50%
 ▲ 50%



SERIA ZRASZACZY 5000 Plus

Ewolucja w świecie zraszaczy

ZASTOSOWANIE

Seria zraszaczy średniego zasięgu 5000 Enhanced i 5000 Plus, stanowi dopełnienie rodziny doskonałych zraszaczy Rain Bird nastawnych od góry. Charakteryzują się one większą trwałością, doskonałą jakością i niezawodnym działaniem. Zarówno dla ogródków przydomowych jak i obiektów komercyjnych stanowi następny krok w ewolucji pracy zraszaczy.

WŁAŚCIWOŚCI

- W przypadku serii 5000 Plus Technologia Stream Control™ (SCT) z możliwością zamykania przepływu:
- Wyłącznik Przepływu (zawór stożkowy) zintegrowany na kanale przepływu zraszacza zapewnia maksimum wydajności strumienia.
- Kształt drogi przepływu do otworu dyszy minimalizuje straty ciśnienia i zapewnia doskonałą pracę dyszy.
- Gładkie wejście do drogi przepływu w zraszaczu zwiększa maksymalne możliwości przepływu.
- Wzmocnione Dysze Rain Curtain™:
- Zwiększony zakres przy mniejszym przepływie na dyszę.
- Nowe Mikro-Pochylnie dla doskonałego nawadniania w pobliżu głowicy.
- Funkcja Wyjmowania Dyszy dla łatwej konserwacji rotora.
- Standardowa pokrywa gumowa.
- Dostępne dysze Rain Curtain™ o małym standardowym kącie.
- Wytrzymała pokrywa dla specjalnej trwałości na obszarach rezydencyjnych i komercyjnych.
- Debris Sentry™ zintegrowany z wieżyczką rotora, zabezpiecza wnętrze przed zanieczyszczeniami.
- Wytrzymała sprężyna zwrotna zapewnia sprawne chowanie się zraszacza.
- Regulacja sektora od góry wymaga jedynie płaskiego śrubokręta.
- Przekładnia zębata smarowana wodą dla niezawodnej pracy.
- Rotacja sektora 40-360° dla ustawień pełnozakresowych i sektorowych w jednym (dostępne również wersje wyłącznie pełnozakresowe).
- Nierdzewna śruba regulacji promienia pozwala na jego redukcję o 25% bez wymiany dysz.
- Rzeczywista wysokość wynurzenia od pokrywy do osi dyszy wynosi 10,5 i 30 cm.
- Wielofunkcyjna uszczelka aktywowana ciśnieniem chroni wnętrze przed zabrudzeniami i zapewnia sprawne wynurzenie i powrót.
- Wzmocniona droga przepływu dla dodatkowego wzmocnienia strumienia przeciwko oporom bocznym.
- Dodatkowe pierścienie "o-ring" i uszczelki chroniące przed "mechanicznymi" zabrudzeniami wody.
- Opcjonalnie:
- Osłona stojaka ze stali nierdzewnej na modelach SS.
- Zawór stopowy SAM zapobiega grawitacyjnemu wypływowi wody z nisko położonych zraszaczy przy różnicy terenu do 2,1 m.



DANE TECHNICZNE

Promień: 7,6 do 15,2 m
 Promień po redukcji: 5,7 m
 Ciśnienie: 1,7 do 4,5 bar
 Przepływ: 0,17 do 2,19 m³/h
 Kąt strugi:
 - Dysze Rain Curtain™ o standardowym kącie: 25°
 - Dysze Rain Curtain™ o małym kącie: 10°
 Dolny gwint wewnętrzny 3/4"

WYMIARY

Wysokość wynurzenia: (od pokrywy do dyszy)
 - 5004/5004 Plus: 10 cm
 - 5006 Plus: 15 cm
 - 5012 Plus: 30 cm
 Wysokość obudowy: (ze schowaną częścią wynurzalną)
 - 5004/5004 Plus: 18,5 cm
 - 5006 Plus: 24,5 cm
 - 5012 Plus: 42,9 cm
 Średnica zewnętrzna: 4,5 cm

OPCJA

Dysze z dopasowaną dawką opadu (MPR) ułatwiają proces projektowania pozwalając na włączanie zraszaczy różnosektorowych i różnozakresowych do jednego obwodu. Pasują do zraszaczy Rain Bird 5000 Plus., /5000 Plus PRS / UPG

MODELE

Jednostki sektorowe (PC) regulowane w zakresie od 40° do 360°
 Jednostki pełnozakresowe (FC) pracują w zakresie 360°
 5004-PL-FC: Pełnozakresowy
 5004-PL-PC-3.0:
 Sektorowy z zainstalowaną dyszą 5004-PL-PC-SS-SAM-3.0: Sektorowy z częścią wynurzalną ze stali nierdzewnej z zaworem stopowym SAM i zainstalowaną dyszą 3.0
 5006-PL-PC: Sektorowy
 5006-PL-PC-SS: Sektorowy, z częścią wynurzalną ze stali nierdzewnej
 5012-PL-PC: Sektorowy
 5000-S-PL-PC: Sektorowy dla krzewów

AKCESORIA

Śrubokręt do Wykręcania Zraszaczy

SERIA ROTORÓW 5000 PLUS PRS

Rewolucja w świecie rotorów!

Najlepszy na świecie rotor ze zintegrowanym systemem regulacji ciśnienia

ZASTOSOWANIE

Rotory z serii 5000 Plus PRS są połączeniem nagrodzonej technologii Rain Curtain™ i wbudowanego regulatora ciśnienia wyznaczającym nowe standardy w działaniu dysz: rewolucja w świecie rotorów!

WŁAŚCIWOŚCI

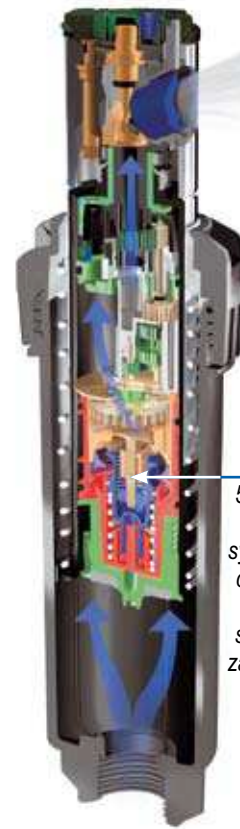
- Pięcioletnia gwarancja.
- Wbudowany regulator ciśnienia (PRS) redukuje ciśnienie robocze do poziomu 3,1 bar gwarantując optymalne działanie dysz.
- System regulacji ciśnienia pozwala na oszczędzanie wody dzięki:
 - eliminowaniu różnic ciśnienia pomiędzy głowicami,
 - eliminowaniu mgławienia powstającego przy wysokim ciśnieniu,
 - lepszemu rozprowadzaniu wody przez dysze dzięki pracy dysz przy optymalnym ciśnieniu.
- Istniejące rotory 5000/5000 Plus, T-Bird™ oraz Hunter® PGPTM można z łatwością unowocześnić (za pomocą modelu UPG) bez konieczności wykopywania całego korpusu.
- Rotory z serii 5000 Plus PRS są dostępne w modelach 4" ze stali nierdzewnej/SAM (seria UPG Plus PRS dostępna w wersji SAM).
- Standardowa zielona pokrywa gumowa zapewniająca dodatkową ochronę.
- Wytrzymała pokrywa doskonale sprawdzająca się w przydomowych ogrodach i na obszarach komercyjnych.
- Dysze Rain Curtain™.
- Zestaw dysz składający się z 4 dysz o małym kącie (kąt trajektorii: 10°) oraz 8 standardowych dysz Rain Curtain™ (kąt trajektorii: 25°), zapewniający zasięg od 7,6 do 14,3 m.
- W opcji dostępny nagrodzony zestaw dysz z dopasowaną dawką opadową MPR upraszczający budowę i montaż dzięki dostarczaniu dopasowanej dawki opadowej w obrębie sektora od 7,6 do 10,7 m.
- Modele z serii 5000 Plus PRS wyposażono w urządzenie odcinające pozwalające na wyłączenie dopływu wody do wybranej głowicy bez wyłączania całej instalacji.
- Wytrzymała sprężyna powrotna zapewnia sprawne chowanie się urządzenia.
- Regulacja łuku od góry wymaga tylko płaskiego śrubokręta.
- Rotacja łuku 40°-360° i rotacja pełnozakresowa w jednym.
- Śruba regulacji promienia pozwala na jego redukcję do 25% bez wymiany dysz.
- Rzeczywista wysokość wynurzenia mierzona od pokrywy do dyszy: 4" (10 cm).
- Wielofunkcyjna uszczelka aktywowana ciśnieniem chroni wnętrze przed zabrudzeniem i zapewnia sprawne wynurzanie i chowanie się zraszacza.



5000 Plus (PRS)

Regulator ciśnienia w trzpieniu (PRS)

- Dostępna w opcji rura pionowa ze stali nierdzewnej chroni przed zniszczeniem urządzenia na publicznie dostępnych terenach zielonych.
- Opcjonalny zawór zwrotny Seal-A-Matic (SAMTM), który powstrzymuje wypływ wody przy różnicy poziomu do 2,1 m, zapobiegając tworzeniu się kałuż i wymywaniu gleby.



5004PLUSPCR:
Sektorowy z systemem regulacji ciśnienia, częścią wyrzucaną ze stali nierdzewnej i zaworem zwrotnym SAM

DANE TECHNICZNE

Promień: 7,6 m do 14,3 m
Ciśnienie: 1,7 do 5,2 bar
Przepływ: 0,17 do 1,85 m³/h
Wlot z gwintem wewnętrznym 3,4" na spodzie
Dawka opadu: 5 do 26 mm/h

WYMIARY

Wysokość wynurzenia: 10 cm
Całkowita wysokość obudowy: 18,5 cm
Średnica obszaru odkrytego: 4,1 cm
Uwaga: Wysokość wynurzenia mierzona od pokrywy do dyszy.
Całkowita wysokość obudowy mierzona bez elementu wynurzalnego.

MODELE

Jednostki sektorowe (PC) regulowane w zakresie od 40–360 stopni
5004PLUSPCR: Sektorowy z systemem regulacji ciśnienia i zamontowaną dyszą 3.0

Uwaga: PGP® jest znakiem zastrzeżonym Hunter Industries

5004-UPG

Nie wymieniaj zraszacza, po prostu go ulepsz!

ZASTOSOWANIE

Unowocześnij swój zraszacz:

- Zraszacz UPG-5004 zaprojektowano dla udoskonalenia istniejących zraszaczy Hunter PGP™. Charakterystyki pracy i właściwości jak w zraszaczu Rain Bird 5004.
- Szybciej i łatwiej jest pozostawić obudowę PGP w ziemi i wymienić tylko główną część zraszacza.

WŁAŚCIWOŚCI

Skorzystaj ze wszystkich wyjątkowych właściwości 5000 Plus:

- Szybka instalacja: funkcja umożliwiająca zamknięcie przepływu pozwala na wymianę dyszy bez konieczności zamykania całej strefy na zaworze.
- Technologia Rain Curtain™ zapewnia dużą rozmiar kropki, brak suchych miejsc wokół głowicy oraz równomierną dystrybucję wody.
- Zestaw dysz zawiera cztery dysze o małym kącie (kąt trajektorii: 10°) oraz osiem dysz standardowych typu Rain Curtain™ (kąt trajektorii: 25°), zapewniając zasięg od 7,6 do 15,2 m.
- Dostępny zestaw dysz z dopasowaną dawką opadową MPR (opcjonalnie).
- Mechanizm sprzęgła poślizgowego do szybkiej regulacji.
- Regulacja promienia od góry przy użyciu płaskiego śrubokręta.
- 5-letnia gwarancja.
- Aktywowana ciśnieniowo uszczelka wielofunkcyjna zabezpiecza zespół wewnętrzny przed zanieczyszczeniem i zapewnia prawidłowe wynurzenie i chowanie głowicy.
- Możliwe zastosowanie dodatkowego zaworu typu SAM™, który powstrzymuje wypływ wody przy różnicy poziomu do 2,1 m, zapobiegając tworzeniu się kałuż i wymywaniu gleby.

DANE TECHNICZNE

- Promień: 7,6 do 15,2 m
- Ciśnienie: 1,7 do 4,5 bar
- Przepływ: 0,17 do 2,19 m³/h
- Kąt trajektorii:
 - Standardowe dysze Rain Curtain™: 25°
 - Dysze Rain Curtain™ o małym kącie: 10°, gwint wewnętrzny 3/4" na spodzie
- Optymalne działanie dysz przy ciśnieniu 3 bar
- Wysokość opadu: 5 – 26 mm/h
- Gwint wewnętrzny 3/4" na spodzie (20/27)
- Możliwość regulacji od 40° do 360°

WYMIARY

- Wysokość wynurzenia: 10 cm
- Wysokość obudowy: 18,5 cm
- Średnica zewnętrzna: 4,1 cm



MODELE

UPGPLC: seria 5000 Plus UPG, pełnozakresowe 4" UPGPLPCS: seria 5000 Plus UPG, pełnozakresowe 4" z zaworem SAM sektorowe/pełnozakresowe 4" UPGPLPCSR: seria 5000 Plus / UPG, sektorowe z systemem regulacji ciśnienia i zaworem zwrotnym SAM

Uwaga: Wysokość wynurzenia mierzona od pokrywy do dyszy. Całkowita wysokość obudowy mierzona bez elementu wynurzalnego.

Ogólny przegląd dysz

Czerwone dysze Hunter® PGP™	Szare dysze Hunter® PGP™	Zalecamy stosowanie dysz Rain Curtain™
1-3	-	1,0 LA
4	4	1,5/1,5 LA
5	5	2,0/2,0 LA
6	6	2,5
7	7	3,0/3,0 LA
8	8	4,0
9	9	5,0
10	10	6,0
11-12	-	8,0



Uwaga: PGP® jest znakiem zastrzeżonym Hunter Industries.

DYSZE 5000 / 5000 PLUS / 5000 PLUS PRS / UPG

Kąt standardowy Dysze Rain Curtain™

Dysza	bar	m	m³/h	■ mm/h	▲ mm/h
1,5	1,7	10,1	0,25	5	6
	2,0	10,2	0,28	5	6
	2,5	10,4	0,31	6	7
	3,0	10,6	0,34	6	7
	3,5	10,7	0,37	7	8
	4,0	10,6	0,40	7	8
4,5	10,4	0,42	8	9	
2,0	1,7	10,7	0,34	6	7
	2,0	10,8	0,36	6	7
	2,5	11,0	0,41	7	8
	3,0	11,2	0,45	7	8
	3,5	11,3	0,49	8	9
	4,0	11,1	0,52	8	10
4,5	10,7	0,55	10	11	
2,5	1,7	10,7	0,41	7	8
	2,0	10,9	0,44	7	9
	2,5	11,3	0,50	8	9
	3,0	11,3	0,56	9	10
	3,5	11,3	0,60	9	11
	4,0	11,3	0,64	10	12
4,5	11,3	0,68	11	12	
3,0	1,7	11,0	0,51	8	10
	2,0	11,2	0,55	9	10
	2,5	11,2	0,62	9	11
	3,0	12,1	0,69	9	11
	3,5	12,2	0,74	10	12
	4,0	12,2	0,80	11	12
4,5	12,2	0,84	11	13	
4,0	1,7	11,3	0,66	10	12
	2,0	11,6	0,71	11	12
	2,5	12,3	0,81	11	13
	3,0	12,7	0,89	11	13
	3,5	12,8	0,97	12	14
	4,0	12,8	1,04	13	15
4,5	12,8	1,10	13	15	
5,0	1,7	11,9	0,84	12	14
	2,0	12,1	0,91	12	14
	2,5	12,7	1,03	13	15
	3,0	13,5	1,13	12	14
	3,5	13,7	1,23	13	15
	4,0	13,7	1,32	14	16
4,5	13,7	1,40	15	17	
6,0	1,7	11,9	0,97	14	16
	2,0	12,4	1,05	14	16
	2,5	13,2	1,21	14	16
	3,0	13,9	1,34	14	16
	3,5	14,2	1,45	14	17
	4,0	14,9	1,55	15	17
4,5	14,6	1,64	15	18	
8,0	1,7	11,0	1,34	22	26
	2,0	11,8	1,45	21	24
	2,5	13,3	1,63	19	21
	3,0	14,1	1,79	18	21
	3,5	14,9	1,93	18	20
	4,0	15,2	2,06	18	21
4,5	15,2	2,19	19	22	

Mały kąt Dysze Rain Curtain™

Dysza	bar	m	m³/h	■ mm/h	▲ mm/h
1,0	1,7	7,6	0,17	6	7
	2,0	8,0	0,18	6	6
	2,5	8,6	0,20	5	6
	3,0	8,8	0,22	6	7
	3,5	8,8	0,24	6	7
	4,0	8,8	0,26	7	8
4,5	8,8	0,27	7	8	
1,5	1,7	8,2	0,26	8	9
	2,0	8,6	0,28	8	9
	2,5	9,2	0,32	8	9
	3,0	9,4	0,35	8	9
	3,5	9,4	0,38	9	10
	4,0	9,4	0,41	9	11
4,5	9,4	0,44	10	11	
2,0	1,7	8,8	0,33	9	10
	2,0	9,1	0,36	9	10
	2,5	9,5	0,41	9	10
	3,0	9,7	0,45	10	11
	3,5	9,9	0,49	10	11
	4,0	10,1	0,52	10	12
4,5	10,1	0,56	11	13	
3,0	1,7	8,8	0,51	13	15
	2,0	9,3	0,55	13	15
	2,5	10,1	0,62	12	14
	3,0	10,6	0,68	12	14
	3,5	10,8	0,74	13	15
	4,0	11,0	0,80	13	15
4,5	11,0	0,84	14	16	

■ 50%
▲ 50%



Dysza Rain Curtain, widok z przodu



Dysza Rain Curtain, widok z tyłu

Zainstaluj sprawdzoną technologię Rain Curtain™

Na doskonały efekt technologii Rain Curtain składają się trzy elementy

1 Duże krople gwarantujące skuteczne nawadnianie



Dysze Rain Curtain wytwarzają większe krople wody, które są o wiele mniej podatne na działanie wiatru i w znacznym stopniu minimalizują zamgławianie i parowanie. Dzięki temu odpowiednia dawka wody dociera tam, gdzie powinna, co pozwala na zaoszczędzenie czasu, pieniędzy i, co równie istotne, jednego z najcenniejszych zasobów naturalnych jakim jest woda.

2 Skuteczne nawadnianie wokół zraszacza



Efektywne i delikatne nawadnianie eliminuje suche miejsca wokół zraszacza bez wymywania nasion..

3 Równomierne rozpromowanie wody wzdłuż całego promienia



Szeroki asortyment dysz Rain Bird (0,12-8,24 m³/h), 15-81 stóp (4,6-24,7m) zaprojektowano, aby zapewnić optymalną ilość wody na całym obszarze nawadnianej powierzchni. Dzięki tej właściwości dysze Rain Curtain można stosować w różnych warunkach, pozwalając projektantom na kreatywność i zapewniając efekt zielonej trawy.

DYSZE MPR DLA 5000 Plus / UPG

Dysze z Dopasowaną Dawką Opadową 5000 Plus

Już wkrótce na rynku: nowa dysza o mniejszym promieniu

ZASTOSOWANIE

Dysze Rain Bird 5000 Plus MPR upraszczają zarówno projektowanie jak i instalację zraszaczy, ponieważ dostarczają dopasowaną dawkę opadową w obrębie ustalonego sektora od 7,6 do 10,7 m. Wyjątkowa elastyczność regulacji sektora minimalizuje ryzyko przelania wody lub niewystarczającego nawodnienia.

WŁAŚCIWOŚCI

- Drzewka z dyszami o promieniu 7,6 m, 9,1 m, 10,7 m.
- Każde drzewko zawiera dysze: Q (90°), T (120°), H (180°) i F (360°).
- Wysokość opadu niezależna od wielkości sektora.
- Współpracują ze zraszczaczami serii 5000, 5000 Plus i UPG.
- Technologia Rain Curtain™ zapewnia:
 - duże krople dla spójnego nawadniania
 - efektywne nawadnianie bez suchych miejsc
 - równomierne rozprowadzanie wody w obrębie całego promienia
- Dawka opadowa 15,2 mm/h redukuje odpływ wody i erozję.
- Różne kolory dysz o różnym zasięgu dla łatwej identyfikacji.
- Prosty montaż i demontaż.
- Pogrupowanie dysz w drzewka ułatwia ich przechowywanie.

DANE TECHNICZNE

- Promień: 7,6 do 10,7 m
- Ciśnienie: od 1,7 do 4,5 bar
- Wielkość przepływu: 0,17 do 2,09 mm/h

MODELE

- 5000-MPR-25:
Drzewko z dyszami dla zasięgu 7,6 m z dodatkowymi dyszami Q, T, H, F
- 5000-MPR-30:
Drzewko z dyszami dla zasięgu 9,1 m z dodatkowymi dyszami Q, T, H, F
- 5000-MPR-35:
Drzewko z dyszami dla zasięgu 10,7 m z dodatkowymi dyszami Q, T, H, F



Mini drzewka z czterema dyszami

■ 50%
▲ 50%



ZESTAWIENIE DANYCH

5000-MPR-25

Dysz	bar	m	m ³ /h	■ mm/h	▲ mm/h
90°	1,7	7,0	0,17	13,7	15,8
	2,4	7,3	0,20	14,9	17,3
	3,1	7,6	0,23	15,6	18,1
	3,8	7,6	0,25	17,4	20,1
	4,5	7,6	0,27	18,9	21,9
120°	1,7	7,0	0,23	13,9	16,0
	2,4	7,3	0,27	15,4	17,8
	3,1	7,6	0,31	16,2	18,7
	3,8	7,6	0,35	18,0	20,7
	4,5	7,6	0,38	19,6	22,6
180°	1,7	7,0	0,33	13,3	15,4
	2,4	7,3	0,39	14,7	17,0
	3,1	7,6	0,45	15,5	17,9
	3,8	7,6	0,50	17,3	20,0
	4,5	7,6	0,55	18,9	21,8
360°	1,7	7,0	0,63	12,8	14,8
	2,4	7,3	0,76	14,2	16,4
	3,1	7,6	0,87	14,9	17,3
	3,8	7,6	0,97	16,6	19,2
	4,5	7,6	1,05	18,1	20,9

5000-MPR-30

Dysz	bar	m	m ³ /h	■ mm/h	▲ mm/h
90°	1,7	8,8	0,23	12,0	13,8
	2,4	9,1	0,28	13,4	15,4
	3,1	9,1	0,32	15,2	17,6
	3,8	9,1	0,35	17,0	19,6
	4,5	9,1	0,38	18,4	21,2
120°	1,7	8,8	0,30	11,7	13,5
	2,4	9,1	0,35	13,2	15,2
	3,1	9,1	0,42	15,1	17,4
	3,8	9,1	0,47	16,8	19,4
	4,5	9,1	0,51	18,3	21,1
180°	1,7	8,8	0,49	12,5	14,4
	2,4	9,1	0,59	14,1	16,2
	3,1	9,1	0,67	16,1	18,6
	3,8	9,1	0,75	17,9	20,7
	4,5	9,1	0,82	19,6	22,6
360°	1,7	8,8	0,96	12,3	14,2
	2,4	9,1	1,15	13,8	15,9
	3,1	9,1	1,31	15,7	18,1
	3,8	9,1	1,45	17,4	20,0
	4,5	9,1	1,57	18,8	21,7

5000-MPR-35

Dysz	bar	m	m ³ /h	■ mm/h	▲ mm/h
90°	1,7	9,8	0,32	13,4	15,4
	2,4	10,4	0,38	14,1	16,3
	3,1	10,7	0,44	15,3	17,7
	3,8	10,7	0,48	17,0	19,6
	4,5	10,7	0,52	18,4	21,3
120°	1,7	9,8	0,40	12,7	14,6
	2,4	10,4	0,49	13,6	15,6
	3,1	10,7	0,56	14,7	17,0
	3,8	10,7	0,62	16,4	18,9
	4,5	10,7	0,68	17,9	20,7
180°	1,7	9,8	0,62	13,1	15,2
	2,4	10,4	0,76	14,1	16,3
	3,1	10,7	0,87	15,2	17,6
	3,8	10,7	0,96	16,9	19,5
	4,5	10,7	1,05	18,4	21,3
360°	1,7	9,8	1,22	12,8	14,8
	2,4	10,4	1,50	14,0	16,2
	3,1	10,7	1,72	15,1	17,5
	3,8	10,7	1,91	16,8	19,4
	4,5	10,7	2,09	18,3	21,2



SERIA MAXI-PAW™

Impaktowy zraszacz wynurzalny sektorowy lub pełnozakresowy

ZASTOSOWANIE

Te wytrzymałe impaktowe rotory zaprojektowano do użytku w średniej wielkości obiektach publicznych, a także dla automatycznie sterowanych systemów nawadniających w ogrodach przydomowych. Urządzenia te charakteryzują się doskonałą pracą przy zanieczyszczonej wodzie.

WŁAŚCIWOŚCI

- Sprawdzony napęd impaktowy.
- Wysokość wynurzenia: 7,6 cm.
- Wymienne, różnokolorowe dysze typu bagnetowego.
- 5 rodzajów dysz typu MPR.
- 2 dysze o małym kącie.
- Łatwa wymiana dysz, nie potrzeba dodatkowych narzędzi.
- Podwójne ramię do zwalniania obrotów zwiększania promienia strugi.
- Działanie przy niskim ciśnieniu i małym przepływie.
- Możliwość przestrojenia każdego zraszacza z pełnozakresowego na sektorowy i odwrotnie (20° do 340°).
- Urządzenie PJ™ minimalizuje boczne rozpryski wody.
- Dyfuzor kontrolujący długość strugi.
- Wielofunkcyjna uszczelka.
- Dźwignia do przełączania z sektora na tryb pełnozakresowy.
- Kombinacja gwintów zewnętrznych 1/2" (15/21) lub 3/4" (20/27) na spodzie dla ułatwienia instalacji.
- Obsługa poprzez wierzchnią pokrywę.
- Możliwość zastosowania zaworu stopowego typu SAM.

DANE TECHNICZNE

Promień: 6,7 do 13,7 m

Ciśnienie: 1,7 do 4,1 bar

Przepływ: 0,34 do 1,91 m³/h

Boczny wlot gwintowany wewnętrznie 1/2" (15/21)

Kąt strugi dla poszczególnych dysz:

- 23° dla dysz 06, 07, 08, 10 i 12

- 11° dla dysz 07-LA i 10-LA.

Dysze: 06 (czerwona), 07 (czarna), 08 (niebieska), 10 (żółta), 12 (beżowa).

Dysze LA: 07-LA (czarna), 10-LA (żółta).

DYSZE LA

Dysza	bar	m	m³/h	■ mm/h	▲ mm/h
07-LA	1,7	6,7	0,34	15	17
	2,0	6,9	0,38	16	18
	2,5	7,1	0,42	17	19
	3,0	7,4	0,46	17	19
	3,5	7,6	0,50	17	20
	4,0	7,6	0,54	19	22
10-LA	4,1	7,6	0,54	19	22
	1,7	7,6	0,77	27	31
	2,0	8,1	0,83	25	29
	2,5	8,7	0,91	24	28
	3,0	9,2	1,00	24	27
	3,5	9,6	1,09	24	27
	4,0	9,8	1,19	25	29
	4,1	9,8	1,23	26	30



WYMIARY

Całkowita wysokość obudowy: 23,6 cm

Maksymalna średnica: 12,7 cm

MODEL

2045A MAXI-PAW™

ZESTAWIENIE DANYCH

DYSZE MAXI-PAW MPR

Dysza	bar	m	m³/h	■ mm/h	▲ mm/h
06	1,7	-	-	-	-
	2,0	-	-	-	-
	2,5	11,4	0,46	7	8
	3,0	11,5	0,51	8	9
	3,5	11,6	0,55	8	9
	4,0	11,6	0,58	9	10
07	4,1	11,6	0,59	9	10
	1,7	9,8	0,50	10	12
	2,0	10,4	0,55	10	12
	2,5	11,0	0,60	10	11
	3,0	11,7	0,66	10	11
	3,5	12,2	0,72	10	11
08	4,0	12,5	0,78	10	12
	4,1	12,5	0,79	10	12
	1,7	10,7	0,64	11	13
	2,0	11,1	0,68	11	13
	2,5	11,5	0,75	11	13
	3,0	12,0	0,82	11	13
10	3,5	12,4	0,89	12	13
	4,0	12,7	0,94	12	14
	4,1	12,8	0,95	12	13
	1,7	11,6	0,95	14	16
	2,0	12,0	1,01	14	16
	2,5	12,3	1,11	15	17
12	3,0	12,7	1,21	15	17
	3,5	13,0	1,31	16	18
	4,0	13,3	1,42	16	19
	4,1	13,4	1,45	16	19
	1,7	11,9	1,25	18	20
	2,0	12,3	1,32	17	20
	2,5	12,7	1,45	18	21
	3,0	13,2	1,58	18	21
	3,5	13,6	1,72	19	22
	4,0	13,7	1,86	20	23
	4,1	13,7	1,91	20	24

AKCESORIA

Zestaw 2045A SAM



NARZĘDZIA

42064

ZASTOSOWANIE

Do wyciągania zespołu wewnętrznego ze zraszaczy Mini-Paw® i Maxi-Paw™.

MODEL

42064



**SERIA ZRASZACZY 5500****Większe, Lepsze, Bardziej Trwałe****Wszystkie Funkcje i Zalety 7005/8005 Dopasowane dla Rotora 3/4"!****Już wkrótce na rynku: nowa dysza o mniejszym promieniu****ZASTOSOWANIE**

Zraszacze serii Rain Bird 5500 skonstruowano tak, aby wytrzymały trudne warunki i akty wandalizmu, które mogą mieć miejsce na obszarach wokół obiektów zurbanizowanych. Zostały skonstruowane i przetestowane, aby zapewnić niezawodność wymaganą przez dzisiejszy rynek. Seria 5500 zapewnia trwałość i niezawodność najlepszych zraszaczy Rain Bird dla obiektów komercyjnych w grupie zraszaczy małego i średniego zasięgu.

WŁAŚCIWOŚCI

- 5-letnia gwarancja.
- Funkcja Memory Arc® przywraca oryginalne ustawienie sektora zraszacza.
- Niedemontowalny mechanizm napędu zapobiega zniszczeniu przez wandalów.
- Mosiężny wzmocniony pionowy wał wieżyczeki z dyszami wytrzymały na kopnięcia.
- Opcjonalny model z pionowym przewodem ze stali nierdzewnej pomaga odstraszać wandalów na terenach zieleni publicznej.
- Działanie pełnozakresowe i sektorowe w jednym zraszaczu, co upraszcza system.
- Łatwa regulacja promienia na sucho od góry zraszacza przy pomocy płaskiego śrubokręta w zakresie 50°-330° w modelach sektorowych, 360° w nieodwracalnych modelach pełnozakresowych.
- Nastawne lewostronne i prawostronne blokady zatrzaskowe dla ułatwienia instalacji bez obracania obudowy i poluzowywania podłączenia rury.
- Zawór zwrotny Seal-A-Matic™ (SAM) zapobiega odpływowi wody z niższych poziomów.
- Smarowany wodą napęd przekładniowy.
- Dysze Rain Curtain™ dla optymalnej dystrybucji i nawadniania bez suchych miejsc, czego efektem jest doskonała równomierność zraszania.
- Dysze wymienne od frontu bez pomocy specjalnych narzędzi.
- Samonastawny regulator turbiny pozwala na wymianę dysz bez dodatkowej regulacji.
- Silna sprężyna powrotna zapewnia prawidłowe chowanie części wyrzucanej.
- Standardowa czarna gumowa przykrywa.

ZAKRES DZIAŁANIA

- Dawka opadowa: 5,9 do 35,5 mm/h
- Promień: 10 do 16,8 m
- Ciśnienie: 2,1 do 6,2 bar
- Przepływ: 0,33 do 3,52 m³/h

DANE TECHNICZNE

- Włot gwintowany wewnętrznie 3/4" (20/27)
- Zawór stopowy SAM utrzymuje wodę w głowicy do wysokości 3,1 m
- Dysze Rain Curtain™:
 - 2.0 – Pomarańczowa
 - 3.0 – Czerwona
 - 4.0 – Czarna
 - 5.0 – Żółta
 - 6.0 – Jasnoniebieska

- 8.0 – Ciemnozielona
- 10.0 – Szara
- 12.0 – Beżowa
- Kąt trajektorii dyszy wynosi 25°

WYMIARY

- Średnica odkryta: 4,4 cm
- Średnica ogólna: 7,0 cm
- Wysokość całkowita: 23,5 cm
- Wysokość wynurzenia: 12,7 cm

Uwaga: Wysokość wynurzenia mierzona od przykrywy do podstawowego portu dyszy. Wysokość całego korpusu mierzona z opuszczoną głowicą.

TABELA DANYCH

Dysza	bar	m	m ³ /h	■ mm/h	▲ mm/h
2	2,1	10,1	0,32	6,3	7,3
	2,5	10,8	0,35	5,9	6,8
	3,0	11,3	0,38	6,0	6,9
	3,5	11,3	0,41	6,5	7,5
	4,0	11,3	0,45	7,0	8,1
	4,5	11,6	0,48	7,1	8,2
3	5,0	11,9	0,51	7,2	8,3
	5,5	11,9	0,52	7,4	8,5
	2,1	10,7	0,52	9,2	10,6
	2,5	11,4	0,58	8,9	10,2
	3,0	12,1	0,64	8,7	10,0
	3,5	12,5	0,69	8,8	10,2
4	4,0	12,5	0,75	9,7	11,2
	4,5	12,8	0,80	9,7	11,2
	5,0	13,1	0,83	9,7	11,2
	5,5	13,1	0,88	10,3	11,9
	2,1	11,3	0,59	9,3	10,7
	2,5	12,0	0,66	9,1	10,5
5	3,0	12,7	0,74	9,1	10,5
	3,5	13,2	0,80	9,2	10,7
	4,0	13,6	0,85	9,2	10,6
	4,5	13,7	0,90	9,6	11,0
	5,0	13,7	0,95	10,1	11,6
	5,5	13,7	1,00	10,6	12,2
6	2,1	11,3	0,73	11,4	13,2
	2,5	12,0	0,81	11,2	12,9
	3,0	12,9	0,90	10,8	12,5
	3,5	13,8	0,98	10,4	12,0
	4,0	14,2	1,05	10,4	12,0
	4,5	14,3	1,12	10,9	12,6
8	5,0	14,3	1,18	11,5	13,3
	5,5	14,3	1,25	12,2	14,0
	2,1	11,3	0,86	13,6	15,7
	2,5	12,4	0,96	12,5	14,4
	3,0	13,3	1,07	12,1	13,9
	3,5	13,8	1,17	12,3	14,2
10	4,0	14,2	1,25	12,4	14,3
	4,5	14,3	1,33	13,0	15,0
	5,0	14,5	1,41	13,4	15,5
	5,5	14,9	1,47	13,2	15,3
	2,1	10,1	1,23	24,2	28,0
	2,5	11,2	1,37	21,8	25,2
12	3,0	12,3	1,53	20,1	23,2
	3,5	13,2	1,67	19,3	22,3
	4,0	13,6	1,80	19,5	22,5
	4,5	14,0	1,92	19,5	22,5
	5,0	14,5	2,04	19,4	22,5
	5,5	14,9	2,15	19,3	22,3
10	3,0	13,1	1,74	20,1	23,2
	3,5	14,4	1,83	17,6	20,3
	4,0	15,3	2,12	18,1	20,9
	4,5	15,9	2,38	18,9	21,9
	5,0	16,3	2,60	19,5	22,5
	5,5	16,8	2,74	19,6	22,6
12	6,0	16,8	2,91	20,7	23,9
	6,2	16,8	2,98	21,2	24,4
	3,0	12,5	2,30	29,3	33,8
	3,5	13,9	2,54	26,5	30,6
	4,0	15,2	2,74	23,8	27,4
	4,5	15,9	2,94	23,3	26,9
12	5,0	16,3	3,12	23,4	27,1
	5,5	16,8	3,27	23,3	26,9
	6,0	16,8	3,45	24,5	28,3
	6,2	16,8	3,52	25,1	28,9

**MODELE**

- 5505: gwint wewnętrzny 3/4" na wlocie (pionowy trzon 5" z plastiku).
- 5505-SS: gwint wewnętrzny 3/4" na wlocie (pionowy trzon 5" pokryty stalą nierdzewną).

AKCESORIA

Uchwyt Pionujący z Libelką (patrz str. 35)



SP-100

Elastyczny przewód łączący

ZASTOSOWANIE

Stosowany wraz z kształtkami połączeniowymi SB jako elastyczny przewód zabezpieczający zraszacze zamontowane pod ziemią przed wstrząsami spowodowanymi przez przejeżdżające samochody lub urządzenia do pielęgnacji zieleni.

WŁAŚCIWOŚCI

- Wykonany z polietylenu o małej gęstości, odporny na pęknięcia.
- Niezawodny, łatwy w montażu, wytrzymały i tani



- Ważne: nie stosować żadnego smarowania (smaru, mydła, oleju itp.).

DANE TECHNICZNE

Średnica wewnętrzna: 12,5 mm
Maksymalne ciśnienie robocze: 5,5 bar

MODELE

SP-100/30 (zwój 30m)
SP-100/100 (zwój 100m)
SP-100/250 (zwój 250m)

SERIA SB

Kształtki połączeniowe

ZASTOSOWANIE

Do stosowania wraz z elastycznym przewodem łączącym typu SP-100. Takie elastyczne połączenie zabezpiecza zraszacze zamontowane pod ziemią przed wstrząsami spowodowanymi przez przejeżdżające samochody lub urządzenia do pielęgnacji zieleni. Stosuje się również w sytuacji, gdy zraszacze zamontowano w pobliżu ścian, krawężników, chodników i plotów.

WŁAŚCIWOŚCI

- 6 dostępnych modeli.
- Spiralna kształtka umożliwia łatwy montaż przez wkręcenie, bez użycia narzędzi, kleju lub klamer.
- Po prostu wsuwamy kształtkę do elastycznego przewodu łączącego typu SP-100 i dokręcamy ręcznie.

- Redukuje liczbę kształtek na głównym przewodzie pozwalając na montowanie zraszaczy w rogach.
- Prosty montaż: zmieniamy wysokość i położenie zraszacza bez modyfikowania instalacji.
- Pozwala na szybkie łączenie. Uwaga: nie stosować żadnych środków smarujących (smaru, mydła, oleju, itp.).



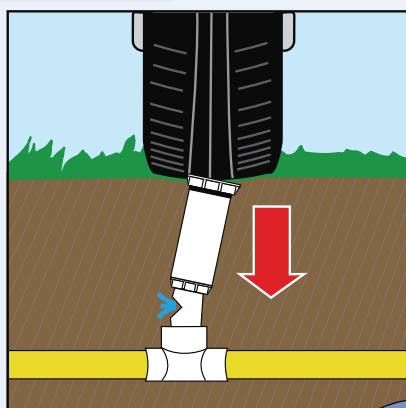
DANE TECHNICZNE

Maksymalne ciśnienie robocze: 5,5 bar

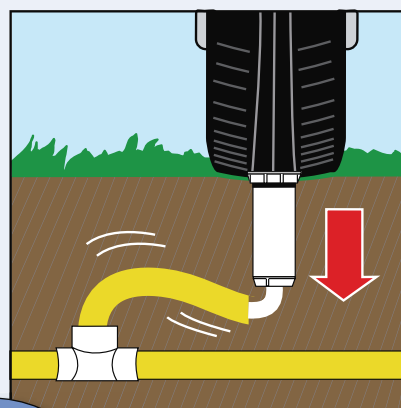
MODELE

SBE-050: kolanko x gw. zewn. 1/2" (15/21)
SBE-075: kolanko x gw. zewn. 3/4" (20/27)
SBA-050: adapter x gw. zewn. 1/2" (15/21)
SBA-075: adapter x gw. zewn. 3/4" (20/27)
SB-TEE: trójnik 3 x
SB-CPLG: złączka 2 x

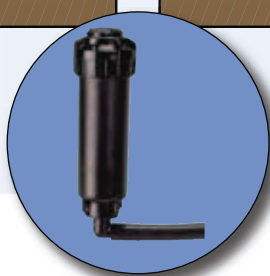
Instalacja z SP-100



Połączenie sztywne



Instalacja z SP-100 i kształtkami SB



PVRA

Kształtka zabezpieczająca przed kradzieżą

ZASTOSOWANIE

Zabezpiecza zraszacze zamontowane pod ziemią przed ich wyjęciem.

WŁAŚCIWOŚCI

- Nie występują przecieki.

MODEL

PVRA-050: 1/2" (15/21) gwint zewnętrzny
× 3/4" (20/27) gwint wewnętrzny
PVRA-075: 3/4" (20/27) gwint zewnętrzny
× 3/4"(20/27) gwint wewnętrzny



Montaż z R-50

HC

Wyrzynarka do otworów

ZASTOSOWANIE

- Używana w połączeniu z obejmą, służy do robienia otworów dla odgałęzień.

MODEL

HC-45: wyrzynarka do otworów 1/2" (15/21)
(1.3 cm)
HC-55: wyrzynarka do otworów 3/4" (20/27)
(1.9 cm)



KP-1

Ochraniacze na kolana

ZASTOSOWANIE

Używane przez profesjonalnych instalatorów, którzy pracują szybko i dbają o własne zdrowie. Twarde plastikowe ochroniacze na kolana oraz regulowane paski chronią wygodnie kolana na nierównym terenie.

WŁAŚCIWOŚCI

- Lekkie i uniwersalne.
- Przynitowane plastikowe miseczki.

MODEL

KP-1



41017

Rurka pomiarowa Pitota

ZASTOSOWANIE

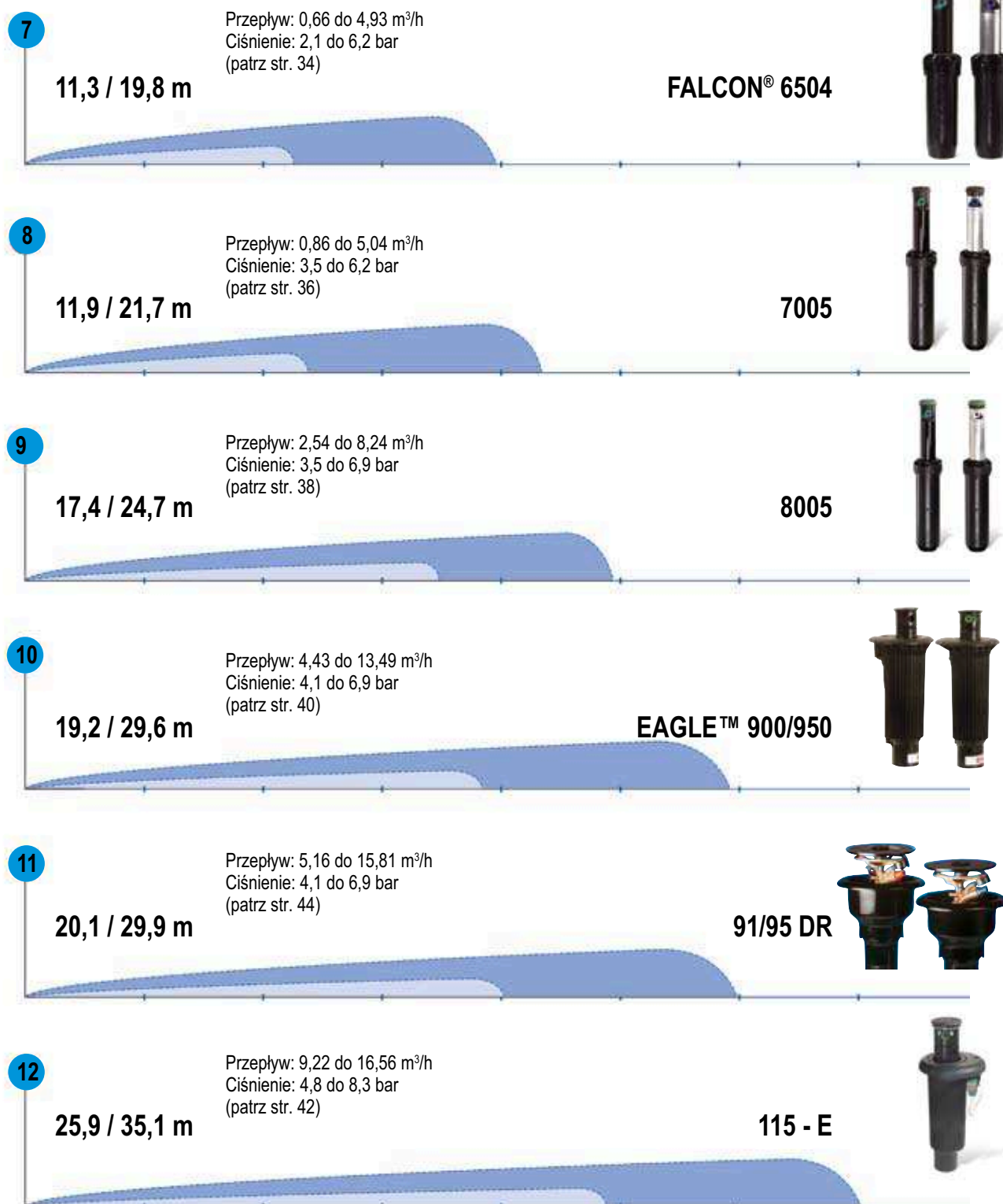
Używana w połączeniu z urządzeniem do pomiaru ciśnienia (nie zawarte w komplecie) w celu ustalenia ciśnienia na dyszy podczas pracy zraszacza.

MODEL

41017



PRZEWODNIK PO ZRASZACZACH WYNURZALNYCH DŁUGI ZASIĘG





SERIA FALCON® 6504

Przekładniowy zraszacz wynurzalny

ZAAPROBOWANA PRZEZ
FRANCUSKĄ FEDERACJĘ PIŁKI NOŻNEJ
do stosowania na płytach boisk

ZASTOSOWANIE

Rotory z zamkniętej obudowie typu FALCON® 6504 przeznaczone są do stosowania na dużych obszarach zieleni, jak również obiektach sportowych typu: boiska piłkarskie, rugby, korty tenisowe.

WŁAŚCIWOŚCI

- Proste nastawianie sektora od góry (model sektorowy).
- Przekładnia smarowana wodą.
- Zamontowana fabrycznie gumowa pokrywa.
- Zawór stopowy typu SAM.
- 8 rodzajów wymiennalnych różnokolorowych dysz typu "Rain Curtain™".
- Samonastawna konstrukcja, nie wymagająca wymiany przy zmianie dysz.
- Śruba redukująca promień strugi do 25°.
- Pierścień uszczelniający uruchamiany pod wpływem ciśnienia oraz stożkowa końcówka pionowej części wynurzalnej, zapewniająca prawidłowe wynurzanie i chowanie.
- Część wynurzalna ze stali nierdzewnej dla modeli typu SS.
- Model HS z większą prędkością obrotu, wykonuje pełen obrót w ciągu minuty, idealny do szybkiego nawadniania ziemnych kortów tenisowych i boisk sportowych.
- Czerwono-brązowa gumowa pokrywa niewidoczna w nawierzchni.
- Modele sektorowe i pełnozakresowe.

DANE TECHNICZNE

Promień modeli standardowych:

11,9-19,8 m.

Promień modeli szybkoobrotowych:

11,3-18,6 m.

Wielkość przepływu: 0,66-4,93 m³/h

Ciśnienie: 2,1-6,2 bar

1" (26/34) BSP / wlot z gwintem wewn.

Zawór stopowy typu SAM pracujący przy różnicy wysokości terenu do 3,1 m.

Kąt trajektorii dysz: 25°

Dysze Rain Curtain™: 04 (czarne), 06 (jasnoniebieskie), 08 (ciemnozielone), 10 (szare), 12 (beżowe), 14 (jasnozielone), 16 (ciemnobrązowe), 18 (ciemnoniebieskie).

MODELE

F4-FC: pełnozakresowy

F4-PC: sektorowy (40-360°)

F4-FC-SS: pełnozakresowy, część

wynurzalna ze stali nierdzewnej

F4-PC-SS: sektorowy (40-360°), część

wynurzalna ze stali nierdzewnej

F4-FC-SS-HS (szybkoobrotowy):

pełnozakresowy, część wynurzalna ze stali nierdzewnej

F4-PC-SS-HS (szybkoobrotowy):

sektorowy, część wynurzalna ze stali nierdzewnej



WYMIARY

Wysokość wynurzenia: 10,2 cm

Całkowita wysokość obudowy:

21,6 cm

Średnica: 5,1 cm



ZESTAWIENIE DANYCH
Seria FALCON® 6504

Dysza	bar	m	m ³ /h	■ mm/h	▲ mm/h
04	2,1	11,9	0,66	9	11
	2,5	12,3	0,72	10	11
	3,0	12,5	0,78	10	12
	3,5	12,5	0,85	11	13
	4,0	12,5	0,89	11	13
	4,5	12,5	0,96	12	14
	5,0	12,7	1,01	13	15
5,5	13,1	1,04	12	14	
06	2,1	13,1	0,95	11	13
	2,5	13,5	1,05	12	13
	3,0	14,1	1,16	12	13
	3,5	14,9	1,26	11	13
	4,0	14,4	1,34	13	15
	4,5	14,6	1,40	13	15
	5,0	14,9	1,47	13	15
5,5	14,9	1,56	14	16	
08	2,5	14,9	1,50	13	16
	3,0	15,1	1,56	14	16
	3,5	15,5	1,69	14	16
	4,0	15,5	1,83	15	17
	4,5	15,5	1,95	16	19
	5,0	15,7	2,05	17	19
	5,5	16,1	2,13	16	19
10	2,5	15,5	1,84	15	18
	3,0	15,8	1,92	15	18
	3,5	16,2	2,08	16	18
	4,0	16,6	2,23	16	19
	4,5	17,1	2,37	16	19
	5,0	17,2	2,50	17	19
	5,5	16,8	2,63	19	22
12	2,5	16,2	2,20	17	19
	3,0	16,4	2,31	17	20
	3,5	16,8	2,52	18	21
	4,0	17,3	2,72	18	21
	4,5	17,7	2,89	18	21
	5,0	18,1	3,04	19	21
	5,5	18,6	3,18	18	21
14	2,5	16,8	2,57	18	21
	3,0	17,2	2,68	18	21
	3,5	18,0	2,91	18	21
	4,0	18,5	3,12	18	21
	4,5	18,6	3,32	19	22
	5,0	18,6	3,51	20	23
	5,5	18,6	3,67	21	25
16	2,5	16,8	2,86	20	24
	3,0	17,4	3,00	20	23
	3,5	18,6	3,27	19	22
	4,0	19,1	3,50	19	22
	4,5	19,2	3,71	20	23
	5,0	19,2	3,91	21	24
	5,5	19,2	4,10	22	26
18	2,5	18,0	3,11	19	22
	3,0	18,0	3,25	20	23
	3,5	18,1	3,53	22	25
	4,0	19,0	3,81	21	24
	4,5	19,5	4,03	21	24
	5,0	19,8	4,23	22	25
	5,5	19,8	4,44	23	26
6,0	19,8	4,79	24	28	
6,2	19,8	4,93	25	29	

Seria FALCON® 6504 szybkoobrotowy

Dysza	bar	m	m ³ /h	■ mm/h	▲ mm/h
04	2,1	11,3	0,68	11	12
	2,5	12,0	0,75	10	12
	3,0	12,5	0,81	10	12
	3,5	12,5	0,85	11	13
	4,0	12,5	0,93	12	14
	4,5	12,5	1,00	13	15
	5,0	12,3	1,06	14	16
5,5	11,9	1,11	16	18	
06	2,1	11,9	0,98	14	16
	2,5	12,7	1,22	15	18
	3,0	13,3	1,33	15	17
	3,5	13,7	1,28	14	16
	4,0	13,7	1,38	15	17
	4,5	13,4	1,48	16	19
	5,0	13,1	1,56	18	21
5,5	13,1	1,61	19	22	
08	2,5	14,2	1,49	15	17
	3,0	14,5	1,57	15	17
	3,5	14,9	1,72	16	18
	4,0	14,4	1,85	18	21
	4,5	14,6	1,97	18	21
	5,0	15,1	2,08	18	21
	5,5	15,5	2,20	18	21
10	2,5	14,2	1,83	18	21
	3,0	14,5	1,93	18	21
	3,5	14,9	2,11	19	22
	4,0	14,9	2,27	20	24
	4,5	15,3	2,42	21	24
	5,0	15,4	2,57	22	25
	5,5	14,9	2,70	24	28
12	2,5	14,8	2,24	20	24
	3,0	15,4	2,35	20	23
	3,5	16,2	2,56	20	23
	4,0	16,2	2,76	21	24
	4,5	16,5	2,95	22	25
	5,0	16,8	3,12	22	26
	5,5	16,8	3,27	23	27
14	2,5	16,0	2,58	20	23
	3,0	16,2	2,71	21	24
	3,5	16,2	2,95	23	26
	4,0	16,2	3,17	24	28
	4,5	16,2	3,36	26	30
	5,0	16,2	3,54	27	31
	5,5	16,2	3,74	29	33
16	2,5	15,4	2,85	24	28
	3,0	15,8	3,00	24	28
	3,5	16,2	3,27	25	29
	4,0	16,6	3,50	25	29
	4,5	17,1	3,73	26	30
	5,0	17,5	3,96	26	30
	5,5	18,0	4,17	26	30
18	2,5	16,0	3,15	24	28
	3,0	16,4	3,29	25	28
	3,5	16,9	3,57	25	29
	4,0	17,7	3,83	24	28
	4,5	18,0	4,07	25	29
	5,0	18,0	4,30	27	31
	5,5	18,0	4,53	28	32
6,0	18,4	4,75	28	32	
6,2	18,6	4,84	28	32	



■ 50% ▲ 50%

NARZĘDZIE 2326935

2326935

ZASTOSOWANIE
Uchwyt Pionujący z Libelką

MODEL
2326935



SERIA ROTORÓW 7005

Zraszacze wynurzalne o długim zasięgu

ZAAPROBOWANA PRZEZ
FRANCUSKĄ FEDERACJĘ PIŁKI NOŻNEJ
do stosowania na płytach boisk

ZASTOSOWANIE

Rotor 7005 Rain Bird jest wykonany z materiału odpornego na uszkodzenia mechaniczne, co pozwala na przetrwanie ataków wandalów, które często mają miejsce na terenach zieleni miejskiej. Został zaprojektowany i przetestowany pod kątem niezawodności wymaganej aktualnie przez rynek. Dzięki rozszerzonym funkcjom, dopasowanym do życzeń klientów, zraszacz ten jest odpowiedni do każdego rodzaju instalacji.

WŁAŚCIWOŚCI

- 5-letnia gwarancja.
- Funkcja Memory Arc® przywraca oryginalne ustawienia sektora nawadniania.
- Niedemontowalny mechanizm przekładni zapobiega uszkodzeniom przez wandalów.
- Konstrukcja części wynurzalnej wyjątkowo wytrzymała na kopnięcia.
- Dostępny model z częścią wynurzalną ze stali nierdzewnej, która pomaga zapobiegać niszczeniu przez wandalów.
- Łatwe nastawianie sektora nawadniania od góry za pomocą śrubokręta krzyżaka, w zakresie 50°-330°, nieodwracalny pełny zakres 360°.
- Możliwość nawadniania sektorowego i pełnozakresowego w celu zmniejszenia ilości urządzeń.
- Nastawne przełączniki umożliwiające ustawienie lewej i prawej pozycji zraszacza bez konieczności obracania obudowy lub utraty połączenia z rurą.
- Zawór stopowy typu SAM pomaga zapobiegać wypływowi wody w niskich partiach.
- Przekładnia smarowana wodą.
- Standardowa pokrywa gumowa.
- Dysze Rain Curtain™ z 3 portami dla optymalizacji nawadniania przy długim i średnim zasięgu oraz w pobliżu zraszacza, co zapewnia doskonałą równomierność zraszania.
- Wymiana dysz od przodu, bez użycia specjalnych narzędzi.
- Samonastawny regulator turbiny pozwala na wymianę dysz bez dodatkowych ustawień.
- Silna sprężyna powrotna zapewnia prawidłowe chowanie części wynurzalnej.

DANE TECHNICZNE

Promień: 11,9 do 21,7 m
Ciśnienie: 3,5 do 6,2 bar
Wielkość przepływu: 0,86 do 5,04 m³/h
1" (26/34) BSP wlot z gwintem wewn.
Zawór stopowy typu SAM pracujący przy deniwelacjach terenu do 3,1 m. Dysze Rain Curtain: 04 (czarne), 06 (jasnoniebieskie), 08 (ciemnozielone), 10 (szare), 12 (beżowe), 14 (jasnozielone), 16 (ciemnobrązowe), 18 (ciemnoniebieskie).
Kąt trajektorii dysz: 25°



WYMIARY

Wysokość wynurzenia : 12,7 cm
Wysokość obudowy : 25,7 cm
Średnica zewnętrzna : 4,8 cm
Średnica obudowy : 7,9 cm
Uwaga: Wysokość wynurzenia mierzona od pokrywy do pierwszego portu dyszy.
Wysokość obudowy mierzona ze schowana częścią wynurzalną.

MODELE

7005: 1" (26/34) (BSP) wlot z gwintem wewn. (plastikowa część wynurzalna)
7005-SS: 1" (26/34) (BSP) wlot z gwintem wewn. (część wynurzalna ze stali nierdzewnej)

AKCESORIA

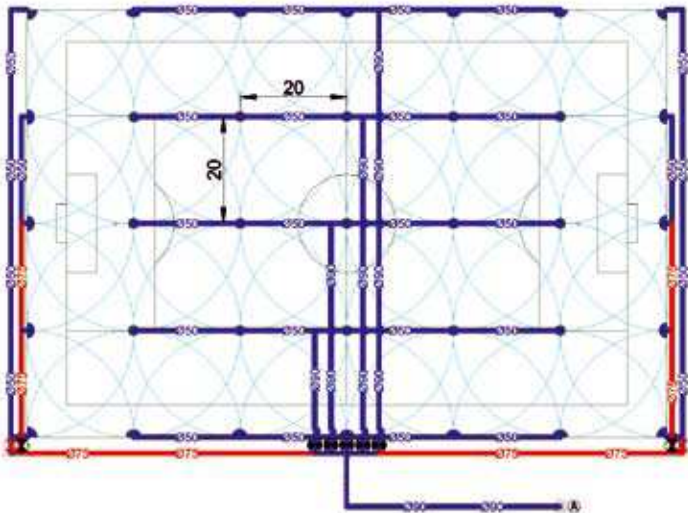
Pojemnik do sadzenia trawy Sod Cup

ZASTOSOWANIE

Pojemniki Sod Cup firmy Rain Bird przeznaczone są do rotorów 7005/8005 i służą do przykrywania rur pionowych. Jest to doskonałe rozwiązanie dla obszarów, gdzie zraszacze nie mogą być widoczne. Można je stosować zarówno w nowych instalacjach, jak i w celu zmodernizowania systemów już zamontowanych.

MODELE

Sod Cup 7005/8005



Przykład projektu

Autoryzowany przez Francuską / Szwajcarską Federację Piłki Nożnej do stosowania na płytach boisk.

ZESTAWIENIE DANYCH

Dysza	bar	m	m ³ /h	■ mm/h	▲ mm/h
04	3,5	11,9	0,86	12	14
	4,0	11,9	0,93	13	16
	4,5	11,9	1,00	14	16
	5,0	11,9	1,06	15	17
	5,5	11,9	1,13	16	19
06	3,5	13,7	1,26	14	16
	4,0	13,7	1,37	15	17
	4,5	13,7	1,45	15	18
	5,0	13,7	1,54	16	19
	5,5	13,7	1,62	17	20
08	3,5	14,9	1,59	14	17
	4,0	14,9	1,75	16	18
	4,5	14,9	1,92	17	20
	5,0	14,9	2,09	19	22
	5,5	14,9	2,25	20	23
10	3,5	16,1	2,12	16	19
	4,0	16,3	2,26	17	20
	4,5	16,5	2,40	18	21
	5,0	16,7	2,54	18	21
	5,5	16,8	2,68	19	22
12	3,5	17,5	2,52	16	19
	4,0	17,7	2,70	17	21
	4,5	18,0	2,87	18	21
	5,0	18,3	3,05	18	21
	5,5	18,5	3,23	19	22
14	3,5	18,1	2,92	18	21
	4,0	18,5	3,13	18	21
	4,5	18,8	3,34	19	22
	5,0	19,1	3,54	19	23
	5,5	19,4	3,75	20	23
	6,0	19,7	3,96	20	23
16	3,5	19,0	3,29	18	21
	4,0	19,4	3,52	19	22
	4,5	19,8	3,75	19	22
	5,0	20,1	3,98	20	23
	5,5	20,6	4,22	20	23
	6,0	21,0	4,45	20	23
18	3,5	19,3	3,70	20	23
	4,0	19,7	3,95	20	24
	4,5	20,1	4,21	21	24
	5,0	20,6	4,46	21	24
	5,5	21,0	4,71	21	25
	6,2	21,7	5,04	21	25

■ 50% ▲ 50%

Standardowa Pokrywa Gumowa o Widocznej Średnicy 4,8 cm dla poprawy bezpieczeństwa na boiskach sportowych

Mechanizm Zabezpieczający przed Wandalami z Funkcją Memory Arc®

Mosiężny Wzmocniony Trzon dla lepszego zabezpieczenia przed wandalami

Niedemontowalny Mechanizm Przekładni

Niedemontowalny Mechanizm Przekładni

Nastawne Przełączniki Lewej i Prawej Pozycji

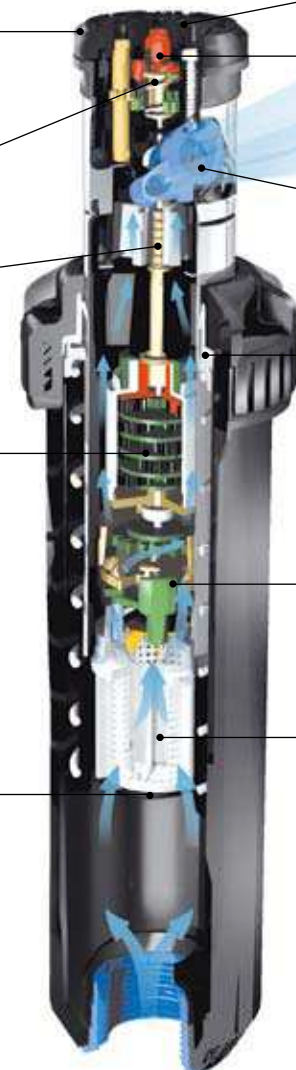
Mechanizm regulacji dla pracy sektorowej i nieodwracalnej pełnozakresowej

Dysze Rain Curtain™ dla doskonałej dystrybucji wody

Aktywowana Ciśnieniem Wody Uszczelka zabezpiecza wnętrze przed zanieczyszczeniami

Element Samonastawny ustawia się automatycznie po wymianie dyszy

Filtr z Wbudowanym Zabezpieczeniem przed Mrozem



SERIA ROTORÓW 8005

Zraszacze wynurzalne o długim zasięgu

ZAAPROBOWANA PRZEZ
FRANCUSKĄ FEDERACJĘ PIŁKI NOŻNEJ
do stosowania na płytach boisk

ZASTOSOWANIE

Rotor 8005 Rain Bird jest wykonany z materiałów odpornych na uszkodzenia mechaniczne, co pozwala na przetrwanie ataków wandalów, które często mają miejsce na terenach zieleni miejskiej. Został zaprojektowany i przetestowany pod kątem niezawodności aktualnie wymaganej przez rynek. Zaopatrzone w rozszerzone funkcje dopasowane do życzeń klientów, zraszacz ten jest na tyle uniwersalny, że nadaje się do każdego rodzaju instalacji, dzięki dużemu zasięgowi strugi.

WŁAŚCIWOŚCI

- 5-letnia gwarancja.
- Funkcja Memory Arc® przywraca oryginalne ustawienia sektora nawadniania.
- Niedemontowalny mechanizm przekładni zapobiega uszkodzeniom przez wandalów.
- Konstrukcja części wynurzalnej wyjątkowo wytrzymała na kopnięcia.
- Dostępny model z częścią wynurzalną ze stali nierdzewnej, która pomaga zapobiegać niszczeniu przez wandalów.
- Łatwe nastawianie sektora nawadniania od góry za pomocą śrubokręta krzyżaka, w zakresie 50°-330°, nieodwracalny pełny zakres 360°.
- Możliwość nawadniania sektorowego i pełnozakresowego pozwalającego na zmniejszenie ilości urządzeń.
- Nastawne przełączniki umożliwiające ustawienie lewej i prawej pozycji zraszacza bez konieczności obracania obudowy lub utraty połączenia z rurą.
- Zawór stopowy typu SAM zapobiega wypływowi wody z nisko położonych zraszaczy.
- Przekładnia smarowana wodą.
- Standardowa pokrywa gumowa.
- Dysze Rain Curtain™ z trzema portami dla optymalnego, jednolitego nawadniania w dalszej, średniej i bliższej odległości od zraszacza, co zapewnia doskonałą równomierność zraszania.
- Wymiana dysz od przodu, bez użycia specjalnych narzędzi.
- Samonastawny regulator turbiny pozwala na wymianę dysz bez dodatkowych ustawień.
- Silna sprężyna powrotna zapewnia prawidłowe chowanie części wynurzalnej.

DANE TECHNICZNE

Promień: 17,4 do 24,7 m

Ciśnienie: 3,5 do 6,9 bar

Wielkość przepływu: 2,54 do 8,24 m³/h

1" (26/34) BSP wlot z gwintem wewn.

Zawór stopowy typu SAM pracujący przy deniwelacjach terenu do 3,1 m.

Dysze Rain Curtain: 12 (beżowe), 14 (jasnozielone), 16 (ciemnobrązowe), 18 (ciemnoniebieskie), 20 (czerwone), 22 (żółte), 24 (pomarańczowe), 26 (białe).

Kąt trajektorii dysz: 25°



WYMIARY

Wysokość wynurzenia : 12,7 cm

Wysokość obudowy : 25,7 cm

Średnica zewnętrzna : 4,8 cm

Średnica obudowy : 7,9 cm

Uwaga: Wysokość wynurzenia mierzona od pokrywy do pierwszego portu dyszy. Wysokość obudowy mierzona ze schowana częścią wynurzalną.

MODELE

8005: 1" (26/34) (BSP) wlot z gwintem wewn. (plastikowa część wynurzalna)

8005-SS: 1" (26/34) (BSP) wlot z gwintem wewn. (część wynurzalna ze stali nierdzewnej)

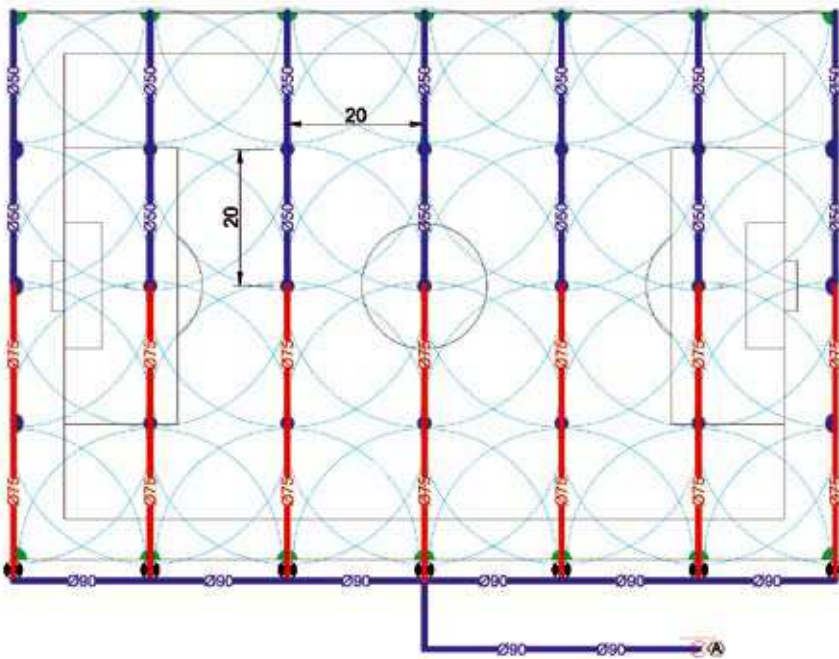
AKCESORIA

Pojemnik do sadzenia trawy

ZASTOSOWANIE

Pojemniki Sod Cup firmy Rain Bird przeznaczone są do rotorów 7005/8005 i służą do przykrywania rur pionowych. Jest to doskonałe rozwiązanie dla obszarów, gdzie zraszacze nie mogą być widoczne. Można je stosować zarówno w nowych instalacjach, jak i w celu zmodernizowania systemów już zamontowanych.

MODEL



Przykład projektu
Rekomendowany przez Francuską /
Szwajcarską Federację Piłki Nożnej do
stosowania na płytach boisk.

ZESTAWIENIE DANYCH

Dysza	bar	m	m ³ /h	■ mm/h	▲ mm/h
12	3,5	17,4	2,54	17	19
	4,0	17,9	2,68	17	19
	4,5	18,0	2,87	18	20
	5,0	18,1	3,06	19	22
	5,5	18,6	3,22	19	21
6,0	18,6	3,30	19	22	
14	3,5	18,0	2,89	18	21
	4,0	18,5	3,17	19	21
	4,5	18,9	3,37	19	22
	5,0	19,2	3,54	19	22
	5,5	19,2	3,72	20	23
6,0	19,6	3,96	21	24	
16	3,5	18,7	3,28	19	22
	4,0	19,6	3,54	18	21
	4,5	20,1	3,77	19	22
	5,0	20,4	3,99	19	22
	5,5	20,4	4,22	20	23
6,0	20,9	4,45	20	24	
18	3,5	19,2	3,69	20	23
	4,0	19,7	3,97	20	24
	4,5	20,1	4,22	21	24
	5,0	20,6	4,47	21	24
	5,5	21,0	4,74	21	25
6,0	21,5	4,95	21	25	
20	3,5	19,9	4,25	21	25
	4,0	20,3	4,50	22	25
	4,5	21,1	4,79	22	25
	5,0	21,6	5,11	22	25
	5,5	21,6	5,42	23	27
6,0	22,1	5,65	23	27	
6,5	22,5	5,89	23	27	
6,9	22,9	6,09	23	27	
22	3,5	20,0	5,08	25	29
	4,0	21,3	5,23	23	27
	4,5	22,0	5,51	23	26
	5,0	22,4	5,84	23	27
	5,5	22,8	6,19	24	28
6,0	22,9	6,71	26	30	
6,5	23,4	6,84	25	29	
6,9	23,5	6,97	25	29	
24	3,5	19,3	5,11	27	32
	4,0	20,7	5,50	26	30
	4,5	22,0	5,88	24	28
	5,0	23,0	6,26	24	27
	5,5	23,5	6,62	24	28
6,0	23,9	6,92	24	28	
6,5	24,1	7,22	25	29	
6,9	24,1	7,45	26	30	
26	3,5	20,0	5,57	28	32
	4,0	21,8	6,01	25	29
	4,5	22,6	6,42	25	29
	5,0	23,2	6,80	25	29
	5,5	24,1	7,14	25	28
6,0	24,1	7,50	26	30	
6,5	24,3	7,91	27	31	
6,9	24,7	8,24	27	31	

■ 50% ▲ 50%

Standardowa Pokrywa Gumowa o Widocznej Średnicy 4,8 cm dla poprawy bezpieczeństwa na boiskach sportowych

Mechanizm Zabezpieczający przed Wandalami z Funkcją Memory Arc®

Mosiężny Wzmocniony Trzon dla lepszego zabezpieczenia przed wandalami

Niedemontowalny Mechanizm Przekładni

Zawór Stopowy Seal-A-Matic™ (SAM) zapobiega tworzeniu się kałuż i erozji

Nastawne Przełączniki Lewej i Prawej Pozycji

Mechanizm Regulacji

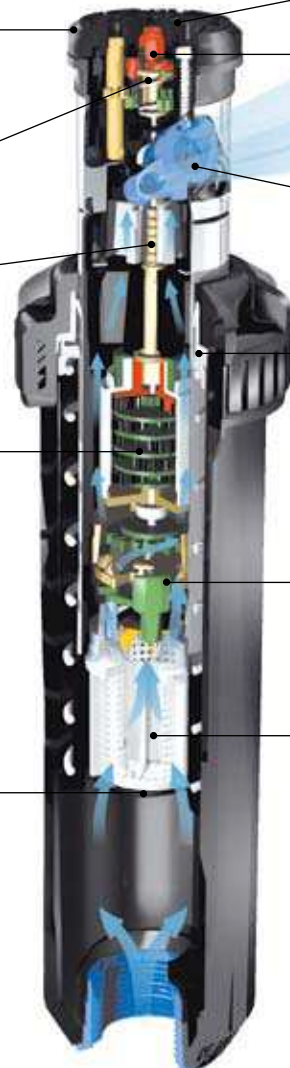
dla pracy sektorowej i nieodwracalnej pełnozakresowej

Wymienne Kolorowe Dysze Rain Curtain™ dla doskonałej dystrybucji wody

Aktywowana Ciśnieniem Wody Uszczelka zabezpiecza wnętrze przed zanieczyszczeniami

Element Samonastawny ustawia się automatycznie po wymianie dyszy

Filtr z Wbudowanym Zabezpieczeniem przed Mrozem



SERIA ROTORÓW EAGLE™ 900/950

ZASTOSOWANIE

Zraszacze typu EAGLE™ zaprojektowane zostały, aby spełniać specyficzne wymagania przy nawadnianiu obiektów sportowych.

WŁAŚCIWOŚCI

- Kompaktowa obudowa zabezpiecza przekładnię przed dostawaniem się zanieczyszczeń do środka.
- Przekładnia zębata smarowana wodą.
- Unikalny system przepłukiwania zabezpiecza przed przedostaniem się zanieczyszczeń do wnętrza zraszacza.
- Dostęp do wnętrza zraszacza od góry ułatwia jego konserwację.
- Silna sprężyna powrotna.
- Modele pełnozakresowe i nastawne sektorowe (do 345°).
- Wbudowany elektrozawór.
- Regulator ciśnienia ustawiany od góry.
- Ciśnienie ustawione fabrycznie na 5,5 bar.
- Modele 950 mają 4 dysze kaskadowe (18 do 24) oraz 4 dysze standardowe (26 do 32) dla optymalizacji równomierności opadu.
- „TSRS” - filtr siatkowy obsługiwany od góry - pozwala na bieżące usuwanie osadów pointalacyjnych od góry zraszacza.

DANE TECHNICZNE

Ciśnienie robocze: 4,1 - 6,9 bar
 Wielkość przepływu: 4,43 - 13,49 m³/h
 Promień dla EAGLE™ 900: 19,2 - 29,6 m
 Promień dla EAGLE™ 950: 21,3 - 28 m
 Trajektoria kąta dyszy na wylocie: 25°
 Maksymalna wysokość strugi: 6,1 m
 Włot z gwintem wewn.: 1,5" (40/49) BSP

ELEKTRYCZNE DANE TECHNICZNE

Cewka magnetyczna: 24 VAC - 50 Hz
 Prąd rozruchowy: 0,41 A (9,9 VA)
 Prąd podtrzymania: 0,30 A (7,2 VA)



WYMIARY

Wysokość obudowy: 34 cm
 Wysokość wynurzenia: 8,3 cm
 Średnica: 21 cm

MODELE

Pokrywa gumowa dla:
 EAGLE™ 900
 EAGLE™ 950
 Pokrywa ze sztucznej trawy:
 EAGLE™ 900/950 - 900/950GR



OPCJA

POKRYWA GUMOWA / POKRYWA ZE SZTUCZNEJ TRAWY Dla EAGLE™ 900/950

ZASTOSOWANIE

W przypadkach instalacji modeli EAGLE™ 900/950 na obiektach sportowych, te dwa zestawy zapewniają optymalne bezpieczeństwo zawodników.

WŁAŚCIWOŚCI

- Zestaw dwóch elementów: nakładki na dyszę oraz okrągłej pokrywy.
- Łatwy montaż.

WYMIARY

Średnica obudowy: 19 cm
 Wysokość pokrywy: 3,0 cm (+1,5 cm dla wersji ze sztuczną trawą)

MODELE

Pokrywa gumowa dla:
 EAGLE™ 900
 EAGLE™ 950
 Pokrywa ze sztucznej trawy:
 EAGLE™ 900/950 - 900/950GR



ZESTAWIENIE DANYCH

SERIA EAGLE™ 900 wysokosprawną

Dysza	bar	m	m³/h	■ mm/h	▲ mm/h
44	4,1	19,2	4,85	13	15
	4,5	19,8	5,11	13	15
	5,0	20,7	5,40	13	15
	5,5	21,6	5,59	12	14
	6,0	21,6	5,90	13	15
	6,5	21,9	6,16	13	15
48	4,1	22,3	6,56	13	15
	4,5	22,3	6,81	14	16
	5,0	22,4	7,22	14	17
	5,5	22,8	7,72	15	17
	6,0	23,3	7,88	14	17
	6,5	23,5	8,06	15	17
52	4,1	22,9	7,25	14	16
	4,5	23,5	7,57	14	16
	5,0	24,2	8,00	14	16
	5,5	24,7	8,41	14	16
	6,0	24,7	8,81	14	17
	6,5	24,9	9,19	15	17
56	4,1	24,7	8,60	14	16
	4,5	25,0	8,94	14	17
	5,0	25,5	9,40	14	17
	5,5	25,9	9,87	15	17
	6,0	26,3	10,34	15	17
	6,5	26,8	10,80	15	17
60	4,1	-	-	-	-
	4,5	26,2	9,47	14	16
	5,0	26,8	10,00	14	16
	5,5	27,7	10,52	14	16
	6,0	27,7	11,03	14	17
	6,5	27,7	11,50	15	17
64	4,1	-	-	-	-
	4,5	27,4	10,35	14	16
	5,0	27,9	10,94	14	16
	5,5	28,3	11,56	14	16
	6,0	28,8	12,06	14	17
	6,5	29,2	12,57	15	17

● ■ 50% ▲ 50%

SERIA EAGLE™ 950

Dysza	bar	m	m³/h	■ mm/h	▲ mm/h
18-C	4,1	21,3	4,43	19	23
	4,5	21,7	4,64	20	23
	5,0	22,1	4,93	20	23
	5,5	22,5	5,19	20	24
	6,0	22,8	5,44	21	24
	6,5	23,0	5,68	21	25
20-C	4,1	21,9	5,22	22	25
	4,5	22,3	5,48	22	26
	5,0	22,7	5,81	23	26
	5,5	23,2	6,12	23	26
	6,0	23,6	6,40	23	27
	6,5	24,0	6,69	23	27
22-C	4,1	22,6	6,02	24	27
	4,5	22,9	6,29	24	28
	5,0	23,5	6,66	24	28
	5,5	24,4	7,01	23	27
	6,0	24,8	7,34	24	28
	6,5	25,3	7,64	24	28
24-C	4,1	23,2	7,00	26	30
	4,5	23,8	7,32	26	30
	5,0	24,7	7,75	25	29
	5,5	25,6	8,16	25	29
	6,0	26,5	8,56	24	28
	6,5	27,1	8,93	24	28
26	4,1	23,8	8,18	29	34
	4,5	24,4	8,50	29	33
	5,0	25,1	8,95	28	33
	5,5	25,6	9,41	29	33
	6,0	26,0	9,73	29	33
	6,5	26,5	10,18	29	33
28	4,1	-	-	-	-
	4,5	25,2	9,44	30	35
	5,0	25,8	10,00	30	35
	5,5	26,2	10,72	31	36
	6,0	26,9	10,93	30	35
	6,5	27,4	11,37	30	35
30	4,1	-	-	-	-
	4,5	25,2	10,44	33	38
	5,0	25,8	10,92	33	38
	5,5	26,2	11,43	33	39
	6,0	27,1	11,85	32	37
	6,5	27,7	12,30	32	37
32	4,1	-	-	-	-
	4,5	25,3	11,17	35	41
	5,0	25,7	11,60	35	41
	5,5	25,9	12,05	36	42
	6,0	26,6	12,46	35	41
	6,5	27,3	13,00	35	41

■ 50% ▲ 50%

NARZĘDZIA

VT-DR

ZASTOSOWANIE

Narzędzie do montażu zaworu dla modeli DR i EAGLE™ 900/950.

MODEL

VT-DR

SRP

ZASTOSOWANIE

Obcęgi do demontażu pierścieni dla modeli DR i EAGLE™ 900/950.

MODEL

SRP



IS-TSRS

ZASTOSOWANIE

Narzędzie do czyszczenia filtra w zraszaczach EAGLE™ z wbudowanym elektrozaworem.

MODEL

IS-TSRS

DR-SVK-7

ZASTOSOWANIE

7" (18 cm) klucz do ustawiania zaworu, obsługi ręcznej lub działania automatycznego w zraszaczach serii DR i EAGLE™ 900E/950E.

MODEL

DR-SVK-7

ZRASZACZ 115-E

Maksymalny Zasięg o Niezwykłych Parametrach

ZASTOSOWANIE

Zraszacz 115-E łączy w sobie najdłuższy promień nawadniania ze wszystkich zraszaczy dostępnych na rynku, doskonale jednolitą dystrybucję wody i niezawodność. Zraszacz 115-E oferuje niezrównane działanie i charakterystyki, odpowiednie dla boisk sportowych i innych dużych terenów zieleni czy obszarów ze sztucznej trawy, gdzie wymagana jest maksymalna rozstawa.

WŁAŚCIWOŚCI

- Zasięg 35,1 m przy 8,3 bar.
- Regulacja ciśnienia.
- Regulowana prędkość obrotów.
- Wymienne elementy.
- Standardowa pokrywa gumowa, jako dodatkowe zabezpieczenie na boiskach sportowych.
- Zakres ciśnienia operacyjnego 9,0 bar zapewnia długotrwałe funkcjonowanie w instalacjach wysokociśnieniowych.
- Model sektorowy 115-E posiada możliwość nastawienia odwracalnego, pełnego zakresu 360°. Dostępny również model nieodwracalny, pełnozakresowy.
- Nastawna konstrukcja pozwala na regulację czasu obrotu dla szybkości zraszania lub maksymalnych ustawień promienia.
- Pokrętko dyfuzora pozwala na redukcję promienia do 10% bez wymiany dyszy.
- Konstrukcja zamknięta w obudowie z funkcją samoprzepłukiwania zapobiega zakleszczaniu się zespołu wewnętrznego.
- Fabrycznie zainstalowane różnokolorowe dysze.
- Smarowany wodą, wysokowydajny i wymienny napęd zębata zapewnia niezawodną i trwałą rotację przy konstrukcji przyjaznej środowisku.
- Łatwa regulacja sektora nawadniania od góry nie wymaga żadnych specjalnych narzędzi, by dokonać szybkiej modyfikacji.
- Różnokolorowe dysze.
- 5-letnia gwarancja.

PARAMETRY DZIAŁANIA

- Promień: 25,9 do 35,1 m
- Fabrycznie Ustawienia Ciśnienia: 6,9 bar (całkowicie otwarty)
- Przepływ: 9,22 do 16,56 m³/h (2,6–4,6 l/s)
- Zakres Regulowanego Czasu Obrotu: 360° w 1 do 4 min., fabrycznie ustawiony na 4 min.
- Maksymalna Wysokość Strugi: 7,3 m

DANE TECHNICZNE

- Zawór stopowy SAM w głowicy zatrzymuje wypływ wody do 4,6 m
- Włot z gwintem wewnętrznym: 1,5" (15/21) BSP
- Trajektoria dyszy na wylocie: 25°
- Typy Obudowy: wytrzymała, wzmocniona polipropylenem, z dostępem do wnętrza przez zatrzaskową pokrywę i z membraną Top-Serviceable Rock Screen™



WYMIARY

- Wysokość obudowy: 34,0 cm
- Średnica pokrywy: 21,0 cm
- Wysokość wynurzenia: 8,26 cm

OPCJE

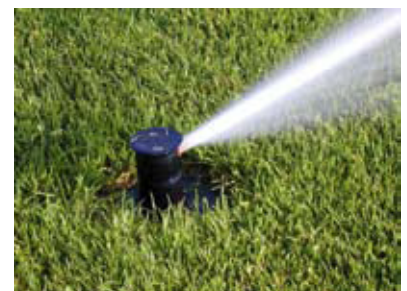
Dostępny model z pokrywą ze sztucznej trawy oraz model z pokrywą umożliwiającą zastosowanie dowolnej sztucznej trawy, który wymaga dodatkowo aluminiowej płyty.

MODELE

- 115EPC100: 115-E sektorowy 6.9 bar BSP z dyszą 63
- 115EFC100: 115-E pełnozakresowy 6.9 bar BSP z dyszą 63



Opcjonalna pokrywa ze sztucznej trawy



ZESTAWIENIE DANYCH

Dane dla 115-E FC

Dysza	bar	m	m ³ /h	■ mm/h	▲ mm/h
48	4,8	25,9	9,22	14	16
	5,0	26,2	9,40	14	16
	5,5	27,1	9,91	13	16
	6,0	27,6	10,37	14	16
	6,5	28,3	10,74	13	16
	7,0	29,0	11,06	13	15
	7,5	29,2	11,47	13	16
	8,0	29,4	11,85	14	16
	8,2	29,6	12,06	14	16
	8,2	29,6	12,06	14	16
57	4,8	26,8	10,65	15	17
	5,0	27,1	10,85	15	17
	5,5	27,7	11,41	15	17
	6,0	28,2	11,97	15	17
	6,5	28,5	12,51	15	18
	7,0	28,7	13,03	16	18
	7,5	29,2	13,54	16	18
	8,0	29,4	14	16	19
	8,2	29,6	14,06	16	19
	8,2	29,6	14,06	16	19
63	4,8	28,7	11,61	14	16
	5,0	29,0	11,90	14	16
	5,5	30,1	12,76	14	16
	6,0	30,6	13,12	14	16
	6,5	31,3	13,7	14	16
	7,0	32,1	14,35	14	16
	7,5	32,5	14,66	14	16
	8,0	33,0	15,33	14	16
	8,2	33,2	15,74	14	16
	8,2	33,2	15,74	14	16
66	4,8	-	-	-	-
	5,0	-	-	-	-
	5,5	30,7	13,38	14	16
	6,0	31,4	14,02	14	16
	6,5	32,4	14,63	14	16
	7,0	33,3	15,20	14	16
	7,5	33,8	15,78	14	16
	8,0	34,6	16,29	14	16
	8,2	35,1	16,56	13	16

Dane dla 115-E PC

Dysza	bar	m	m ³ /h	■ mm/h	▲ mm/h
48	4,8	25,9	7,30	11	13
	5,0	26,4	7,5	11	12
	5,5	27,7	8,10	11	12
	6,0	28,0	8,40	11	12
	6,5	28,6	8,70	11	12
	7,0	29,3	9,00	11	12
	7,5	29,5	9,50	11	13
	8,0	29,9	9,80	11	13
	8,2	30,2	9,90	11	13
	8,2	30,2	9,90	11	13
57	4,83	26,5	8,90	13	15
	5,0	27,0	9,10	13	14
	5,5	28,3	9,80	12	14
	6,0	28,6	10,30	13	15
	6,5	29,2	10,70	13	15
	7,0	30,0	11,20	12	14
	7,5	30,7	11,70	12	14
	8,0	31,5	12,00	12	14
	8,2	32,0	12,20	12	14
	8,2	32,0	12,20	12	14
63	4,8	-	-	-	-
	5,0	-	-	-	-
	5,5	30,5	11,00	12	14
	6,0	31,1	11,40	12	14
	6,5	31,9	11,90	12	14
	7,0	32,7	12,50	12	13
	7,5	33,1	13,10	12	14
	8,0	33,4	13,70	12	14
	8,2	33,5	14,10	13	14
	8,2	33,5	14,10	13	14
66	4,8	-	-	-	-
	5,0	-	-	-	-
	5,5	29,6	11,90	14	16
	6,0	30,4	12,70	14	16
	6,5	31,6	13,20	13	15
	7,0	32,7	13,70	13	15
	7,5	32,9	14,40	13	15
	8,0	34,0	14,70	13	15
	8,2	34,7	14,80	12	14

● ■ 50% ▲ 50%

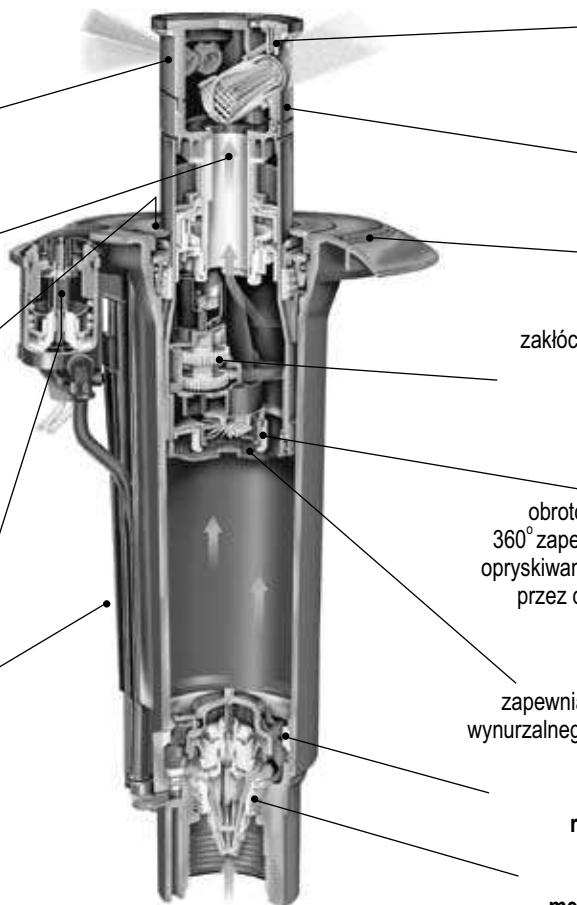
Dysze podwójnie rozpraszające
zapewniają doskonałą dystrybucję wody w profilu o kształcie klina. Równomierna dystrybucja przy rozciągniętej rozstawie i wietrznych warunkach

Nowa konstrukcja zraszacza
z prostolinijną ścieżką strugi umożliwia bardzo skuteczne działanie

Konstrukcja z zamkniętą obudową
z funkcją samoprzełukiwania zapobiega zakleszczaniu się zespołu wewnętrznego, nawet jeśli zraszacz zakopany jest w piasku

Ustawienia ciśnienia dostępne 5,5 i 6,9 oraz Zupełnie Otwarte przy 8,27 bar

Ciśnienie robocze do 12,1 bar



Wbudowana śruba dyfuzora umożliwia elastyczność w precyzyjnej regulacji promienia strugi

Wysokość wynurzenia 8.26 cm umożliwia podlewanie wyższej trawy

Małe rozmiary średnicy obudowy (21 cm) zapewniają mniej zakłóceń na boiskach sportowych

Wymienny, wytrzymały silnik zapewnia niższe długoterminowe koszty konserwacji

obrotów do 1,5 min. przy obrocie 360° zapewnia elastyczność, szybkie opryskiwanie i stałą prędkość obrotów przez cały cykl życiowy zraszacza

Odkręcana membrana zapewnia łatwy dostęp do elementu wynurzalnego i wymiennego silnika bez użycia narzędzi

Dwuzaworowy zatrząsk retencyjny dla zapewnienia bezpieczeństwa

Serwisowana od góry membrana przeciwpiaškowa



SERIA 91DR, 95DR

Impaktowe zraszacze wynurzalne

ZASTOSOWANIE

Rotory te przeznaczone są do stosowania na dużych terenach zieleni: boiskach sportowych oraz w parkach publicznych.

WŁAŚCIWOŚCI

- Mosiężny rotor impaktowy.
- Prosty przepływ.
- Zawór oraz części wewnętrzne zraszacza mogą być demontowane od góry.
- Pierścień sprężynujący blokuje elementy na miejscu.
- Kołowe ramie przekładni.
- W serii 95 DR sektor nawadniania nastawny w zakresie od 20° do 340°.
- Dodatkowe urządzenie PJ™ dla modeli 95 DR eliminuje rozbryzg boczny.
- Zestaw różnokolorowych dysz.
- Wbudowany elektrozawór wraz z zaworem membranowym.
- Jednoczęściowy zawór membranowy.
- Pierścień sprężynujący osadza zawór na miejscu.
- Regulator ciśnienia ustawiany od góry, ciśnienie ustawione fabrycznie: 5,5 bar.
- Wewnętrzny układ szczelin zaworu z regulacją przepływu.

ELEKTRYCZNE DANE TECHNICZNE

(91 DR/ 95 DR)
Cewka magnetyczna: 24 VAC/ 50 Hz
Prąd rozruchowy: 0,41 A (9,9 VA)
Prąd podtrzymania: 0,30 A (7,2 VA)

DANE TECHNICZNE

Trajektoria kąta dysz na wylocie: 23°
Wlot z gwintem wewn. 1,5" (40/49) BSP
Maksymalna wysokość strugi: 5,2 m

SERIA 91DR

Ciśnienie: 4,1 do 6,9 bar
Wielkość przepływu: 5,16 do 15,81 m³/h
Promień: 20,1 do 29,9 m

SERIA 95DR

Ciśnienie: 4,1 do 6,9 bar
Wielkość przepływu: 5,93 do 15,26 m³/h
Promień: 20,1 do 29,9 m

WYMIARY

Całkowita wysokość: 37,1 cm
Średnica: 25,7 cm

ZESTAWIENIE DANYCH

SERIA 91DR

Dysza	bar	m	m ³ /h	■ mm/h	▲ mm/h
18x15	4,1	20,1	5,16	13	10
	4,5	20,4	6,02	14	12
	5,0	21,0	7,00	16	13
	5,5	21,6	7,61	16	13
	6,0	21,9	7,70	16	13
	6,5	22,1	7,91	16	13
	6,9	22,3	8,15	16	13
20x15	4,1	21,6	7,74	17	13
	4,5	22,0	8,04	17	13
	5,0	22,4	8,47	17	14
	5,5	22,8	8,91	17	14
	6,0	23,3	9,28	17	14
	6,5	23,7	9,67	17	14
	6,9	24,1	9,99	17	14
22x15	4,1	21,9	8,24	17	14
	4,5	22,6	8,58	17	14
	5,0	23,5	9,10	16	13
	5,5	24,4	9,75	16	13
	6,0	24,6	10,01	16	13
	6,5	24,8	10,25	17	13
	6,9	25,0	10,45	17	13
24x15	4,1	-	-	-	-
	4,5	24,0	9,54	17	13
	5,0	24,8	10,08	16	13
	5,5	25,9	10,99	16	13
	6,0	26,1	11,10	16	13
	6,5	26,3	11,28	16	13
	6,9	26,5	11,49	16	13
26x15	4,1	-	-	-	-
	4,5	-	-	-	-
	5,0	-	-	-	-
	5,5	26,9	12,13	17	13
	6,0	27,3	12,64	17	14
	6,5	27,6	12,98	17	14
	6,9	27,7	13,35	17	14
28x15	4,1	-	-	-	-
	4,5	-	-	-	-
	5,0	-	-	-	-
	5,5	27,8	13,32	17	14
	6,0	28,3	13,90	17	14
	6,5	28,6	14,28	17	14
	6,9	29,0	14,69	17	14
30x15	4,1	-	-	-	-
	4,5	-	-	-	-
	5,0	-	-	-	-
	5,5	28,7	14,47	18	14
	6,0	29,2	14,97	18	14
	6,5	29,5	15,37	18	14
	6,9	29,9	15,81	18	14



MODELE

Sektorowe: 95DR:

wbudowany elektrozawór + regulator ciśnienia

Pełnozakresowe: 91DR:

wbudowany elektrozawór + regulator ciśnienia

SERIA 95DR

Dysza	bar	m	m ³ /h	■ mm/h	▲ mm/h
18x15	4,1	20,1	5,93	29	24
	4,5	20,4	6,19	30	24
	5,0	21,0	6,62	30	24
	5,5	21,6	7,18	31	25
	6,0	21,9	7,23	30	24
	6,5	22,1	7,42	30	24
	6,9	22,3	7,65	31	25
20x15	4,1	21,6	6,77	29	23
	4,5	22,0	7,09	29	24
	5,0	22,4	7,51	30	24
	5,5	22,8	7,89	30	24
	6,0	23,3	8,29	30	25
	6,5	23,7	8,62	31	25
	6,9	24,1	8,86	30	25
22x15	4,1	21,9	7,68	32	26
	4,5	22,6	8,01	31	25
	5,0	23,5	8,58	31	25
	5,5	24,4	9,36	31	25
	6,0	24,6	9,46	31	25
	6,5	24,8	9,72	32	25
	6,9	25,0	10,02	32	26
24x15	4,1	-	-	-	-
	4,5	24,0	8,93	31	25
	5,0	24,8	9,45	31	25
	5,5	25,9	10,28	31	25
	6,0	26,1	10,41	31	25
	6,5	26,3	10,69	31	25
	6,9	26,5	11,02	31	25
26x15	4,1	-	-	-	-
	4,5	-	-	-	-
	5,0	-	-	-	-
	5,5	26,9	11,45	32	26
	6,0	27,3	11,85	32	26
	6,5	27,6	12,19	32	26
	6,9	27,7	12,58	33	26
28x15	4,1	-	-	-	-
	4,5	-	-	-	-
	5,0	-	-	-	-
	5,5	27,8	12,60	33	26
	6,0	28,3	13,03	33	26
	6,5	28,6	13,40	33	26
	6,9	29,0	13,83	33	27
30x15	4,1	-	-	-	-
	4,5	-	-	-	-
	5,0	-	-	-	-
	5,5	28,7	13,86	34	27
	6,0	29,2	14,33	34	27
	6,5	29,5	14,74	34	27
	6,9	29,9	15,26	34	28

NARZĘDZIA

EGL-SVK

ZASTOSOWANIE

Wielofunkcyjne urządzenie służące do:

- Usuwania zanieczyszczeń z zaworu w zraszaczach typu DR i EAGLE™ 900E/950E.
- Odłączania zaworu, obsługi manualnej lub automatycznej zraszaczy serii DR i EAGLE™ 900E/950E.
- Wyjmowania cewki ze zraszaczy serii DR i EAGLE™ 900E/950E oraz następujących elektrozaworów: PE, PES.

MODEL

EGL-SVK





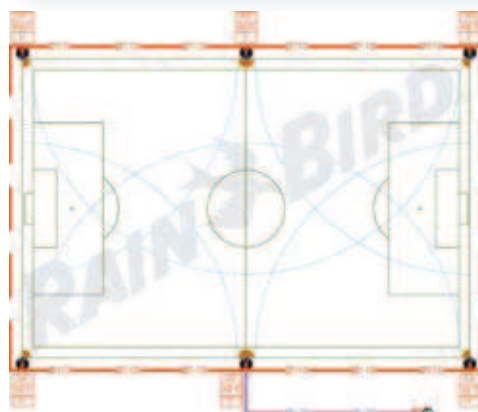
SERIA RAIN BIRD SR2005/SR3003 Wolnoobrotowe zraszacze typu Rain Gun®

ZASTOSOWANIE

Zraszacze typu Rain Gun® przeznaczone dla dużych obiektów: kompleksów boisk sportowych, (piłkarskich) itp.

WŁAŚCIWOŚCI

- Wolnoobrotowe.
- Kąt trajektorii: 23°.
- Standardowy kołnierz montażowy.
- Modele sektorowe nastawne w zakresie 40-360°.
- Łatwe nastawianie zakresu nawadniania. Ustawienie kołnierza nie wymaga specjalnych narzędzi.
- Konfiguracja pojedynczej dyszy.
- SR2005 dostarczany z zestawem 6 plastikowych dysz ze stożkowymi otworami (GNS-2005T). Rozmiary: 21, 23, 26, 28, 30 i 33 mm.
- SR3003 dostarczany z zestawem 6 plastikowych dysz ze stożkowymi otworami (GNS-3003T). Rozmiary: 14, 16, 18, 20, 22 i 24 mm.
- SR3003 posiada ramię typu łożeczkowego z nastawnym wspornikiem, umożliwiającym przyspieszenie lub zwolnienie rotacji.
- Odciążniki dostępne na życzenie.
- Uszczelnione, nasmarowane łożyska kulowe.
- W opcji dla SR3003 dostępny adapter 2" (50/60) BSP z gwintem wewn., pozwalający zamontować zraszczacz na 2" (50/60) trzpieniu.



MODELE

SR2005: 3" (80/90) zraszczacz sektorowy

Rain Gun® - wolnoobrotowy

SR3003: 2" (50/60) zraszczacz sektorowy

Rain Gun® - wolnoobrotowy



ZESTAWIENIE DANYCH

SR2005

Dysza	bar	m	m ³ /h
21 mm	4,0	44,0	32,1
	4,5	45,7	34,0
	5,0	47,5	35,9
	5,5	48,2	37,6
	6,0	49,0	39,3
	6,5	50,2	40,9
23 mm	4,0	45,0	38,6
	4,5	46,7	40,8
	5,0	48,5	43,1
	5,5	49,5	45,2
	6,0	50,5	47,3
	6,5	51,0	49,2
26 mm	4,0	46,5	50,5
	4,5	48,7	53,0
	5,0	51,0	56,0
	5,5	51,5	58,5
	6,0	52,0	61,1
	6,5	52,2	63,6
28 mm	4,0	50,0	58,1
	4,5	52,5	61,7
	5,0	55,0	65,3
	5,5	56,7	68,3
	6,0	58,5	71,3
	6,5	59,2	74,1
30 mm	4,0	51,5	67,7
	4,5	54,2	71,7
	5,0	57,0	75,8
	5,5	59,2	79,4
	6,0	61,5	83,0
	6,5	63,2	86,4
33 mm	4,0	54,0	82,4
	4,5	56,0	87,3
	5,0	58,0	92,2
	5,5	58,7	96,5
	6,0	59,5	100,9
	6,5	60,5	104,5

SR3003

Dysza	bar	m	m ³ /h
14 mm	3,0	32,0	13,0
	3,5	33,5	13,9
	4,0	34,7	14,8
	4,5	36,0	15,7
	5,0	37,5	16,5
	5,5	39,0	17,4
16 mm	6,0	40,2	18,2
	3,0	32,5	16,8
	3,5	34,0	18,0
	4,0	36,0	19,2
	4,5	38,0	20,4
	5,0	38,5	21,4
18 mm	5,5	39,0	22,5
	6,0	40,5	23,6
	3,0	36,0	21,6
	3,5	38,0	23,0
	4,0	40,0	24,5
	4,5	42,0	26,0
20 mm	5,0	43,2	27,4
	5,5	44,5	28,8
	6,0	45,5	30,2
	3,0	40,5	26,5
	3,5	42,0	28,4
	4,0	42,7	30,3
22 mm	4,5	43,5	32,2
	5,0	45,0	33,8
	5,5	46,5	35,5
	6,0	48,0	37,3
	3,0	40,0	31,5
	3,5	41,5	33,8
24 mm	4,0	42,5	36,1
	4,5	43,5	38,5
	5,0	46,2	40,5
	5,5	49,0	42,6
	6,0	50,5	44,5
	3,0	40,0	38,0
24 mm	3,5	42,0	40,4
	4,0	43,0	43,1
	4,5	44,0	45,9
	5,0	47,2	48,3
	5,5	50,5	50,7
	6,0	53,0	53,2



TR TRAVELER

Zraszacz z własnym napędem

ZASTOSOWANIE

Seria TR Traveler firmy Rain Bird została zaprojektowana by dostarczyć ekonomiczne rozwiązanie w sytuacjach, gdy wymagane jest dodatkowe nawadnianie oraz na obszarach gdzie podziemne systemy nawadniające są zarówno zbyt drogie jak i niepraktyczne. Idealny dla boisk sportowych, parków i innych dużych terenów zieleni.

WŁAŚCIWOŚCI

- Dostarczany bez zraszacza, ale z wyjściem pod zraszacz 3/4" gwint wewnętrzny.
- Dołączony mechanizm napędu zębatego.
- Precyzyjna regulacja prędkości niezależnie od przepływu na dyszy.
- Automatyckie zamykanie na końcu trajektorii.
- Proste nastawianie i obsługa.
- Turbina i napęd nie wymagają konserwacji.
- Trzyletnia gwarancja handlowa.
- Wbudowany przyrząd do pomiaru ciśnienia.
- Prosta, wytrzymała konstrukcja.
- Dostarczany bez zraszacza.
- Dostarczany bez pokrywy.

DANE TECHNICZNE

Długość pasa nawadnianego: do 90m lub do 135m (w zależności od wybranego modelu)

Prędkość: regulowana 9,0 - 23,5 m/h

Wejście dla węża 3/4" (20/27) BSP gwint wewnętrzny

Wejście dla zraszacza 3/4" (20/27) BSP gwint wewnętrzny

ZE ZRASZACZEM MODEL 14070 EH

Promień: do 22,1 m

Maksymalny obszar pokrycia do 179,2 m na 44,2 m na przejazd

Ciśnienie: 2,5 do 5,5 bar

Przepływ: 2,01 do 5,05 m³/h

ZESTAWIENIE DANYCH

65PJ-TNT

Dysza	bar	m	m ³ /h
16	4,0	17,4	2,43
	4,5	18,0	2,59
	5,0	18,6	2,73
	5,5	19,2	2,86



ZE ZRASZACZEM MODEL 65PJ-TNT

Promień: do 23,6 m

Maksymalny obszar pokrycia do 182,0 m

na 47,0 m na przejazd

Ciśnienie: 4,0 do 5,5 bar

Przepływ: 2,43 do 8,10 m³/h

Protok: 2.43 do 2.86 m³/h

ZE ZRASZACZEM MODEL 35A-PJDA-TNT

Promień: do 15,6 m

Maksymalny obszar pokrycia do 166,2 m

na 31,2 m na okrążeniu

Ciśnienie: 2,1 do 4,1 bar

Przepływ: 0,89 do 1,77 m³/godz.

MODELE

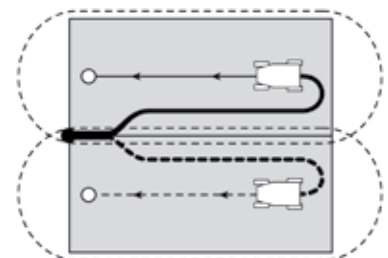
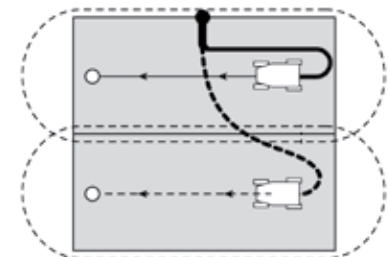
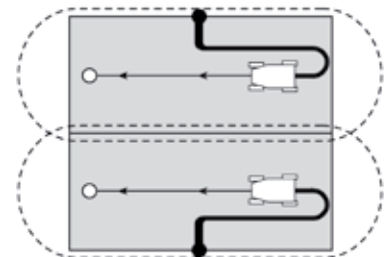
TR-4-90: Czterokołowy, linka 90 m

TR-4-135: Czterokołowy, linka 135 m

Uwaga: Na zdjęciu pokazane z opcjonalną pokrywą.

35A-PJDA-TNT

Dysza	bar	m	m ³ /h
10	2,1	12,8	0,89
	2,5	13,1	0,97
	3,0	13,4	1,05
	3,5	13,7	1,13
	4,0	14,0	1,21
12	4,1	14,0	1,23
	2,1	13,4	1,25
	2,5	13,9	1,37
	3,0	14,5	1,50
	3,5	15,0	1,63
4,0	15,5	1,75	
	4,1	15,6	1,77





2045PJ-08 MAXI-BIRD™

Pełnozakresowy lub sektorowy plastikowy zraszacz impaktowy

ZASTOSOWANIE

Zraszacz 1/2" (15/21) montowany na trzpieniu, przeznaczony do nawadniania dużych powierzchni oraz terenów ze spadkami.

WŁAŚCIWOŚCI

- Zraszacz impaktowy.
- Ramię z podwójnym obciążnikiem w celu zwolnienia obrotów a także zwiększenia odległości strugi.
- Prosty przepływ w celu zapewnienia lepszego działania przy wykorzystaniu zabrudzonej wody.
- Działanie przy niskim ciśnieniu i małym przepływie.
- Precyzyjne urządzenie PJ™ minimalizuje rozbryzg boczny.
- 5 dysz typu MPR oraz 2 dysze typu LA o małym kącie.
- Wymienne, różnokolorowe dysze typu bagnetowego. Nie wymagają narzędzi.
- Samoczynny wyłącznik FP pozwala na pełnozakresową lub sektorową regulację sektora nawadniania (20-340°).
- Funkcja zmiany kierunku nawadniania.



DANE TECHNICZNE

Ciśnienie: 1,7 do 4,1 bar

Przepływ: 0,34 do 1,91 m³/h

Promień: 6,7 do 13,7 m

Wlot z gwintem zewnętrznym 1/2" (15/21)

Trajektoria kąta dyszy na wylocie:

- 23° dla dysz 06, 07, 08, 10 i 12

- 11° dla dysz 07-LA i 10-LA

Dysze ze standardową trajektorią:

06/czerwona, 07/czarna, 08/niebieska, 10/żółta, 12/beżowa.

Dysze o małym kącie: 07-LA/czarna, 10-LA/żółta.

MODEL

2045PJ-08 MAXI BIRD

ZESTAWIENIE DANYCH

Dysza LA

Dysza	bar	m	m ³ /h	■ mm/h	▲ mm/h
07-LA	1,7	6,7	0,34	15	17
	2,0	6,9	0,38	16	18
	2,5	7,1	0,42	17	19
	3,0	7,4	0,46	17	19
	3,5	7,6	0,50	17	20
	4,0	7,6	0,54	19	22
10-LA	4,1	7,6	0,54	19	22
	1,7	7,6	0,77	27	31
	2,0	8,1	0,83	25	29
	2,5	8,7	0,91	24	28
	3,0	9,2	1,00	24	27
	3,5	9,6	1,09	24	27
	4,0	9,8	1,19	25	29
	4,1	9,8	1,23	26	30

Dysza MPR

Dysza	bar	m	m ³ /h	■ mm/h	▲ mm/h
06	1,7	-	-	-	-
	2,0	-	-	-	-
	2,5	11,4	0,46	7	8
	3,0	11,5	0,51	8	9
	3,5	11,6	0,55	8	9
	4,0	11,6	0,58	9	10
07	4,1	11,6	0,59	9	10
	1,7	9,8	0,50	10	12
	2,0	10,4	0,55	10	12
	2,5	11,0	0,60	10	11
	3,0	11,7	0,66	10	11
	3,5	12,2	0,72	10	11
08	4,0	12,5	0,78	10	12
	4,1	12,5	0,79	10	12
	1,7	10,7	0,64	11	13
	2,0	11,1	0,68	11	13
	2,5	11,5	0,75	11	13
	3,0	12,0	0,82	11	13
10	3,5	12,4	0,89	12	13
	4,0	12,7	0,94	12	14
	4,1	12,8	0,95	12	13
	1,7	11,6	0,95	14	16
	2,0	12,0	1,01	14	16
	2,5	12,3	1,11	15	17
12	3,0	12,7	1,21	15	17
	3,5	13,0	1,31	16	18
	4,0	13,3	1,42	16	19
	4,1	13,4	1,45	16	19
	1,7	11,9	1,25	18	20
	2,0	12,3	1,32	17	20
	2,5	12,7	1,45	18	21
	3,0	13,2	1,58	18	21
	3,5	13,6	1,72	19	22
	4,0	13,7	1,86	20	23
	4,1	13,7	1,91	20	24

■ 50% ▲ 50%



**25BPJ, 35A-PJ, 65PJ, 85ESHD****Pełnozakresowe lub sektorowe zraszacze impaktowe z brązu****ZASTOSOWANIE**

Zraszacze te montowane są na rurze pionowej. Przeznaczone do nawadniania krzewów oraz rabat kwiatowych.

WŁAŚCIWOŚCI

- Zraszacz impaktowy z brązu (ciśnieniowo odlane ramię PJ™ dla modeli 25).
- Prosty przepływ.
- Dodatkowe urządzenie PJ™ minimalizuje rozbryzg boczny w modelach PJ™, modele 85 posiadają ramię typu łyżeczkowego.
- Zawór klapowy (DA) do kontroli długości strugi w modelach 25BPJ/35-APJ.
- Kołek dyfuzyjny (ADJ) do kontroli długości strugi w modelu 25BPJ.
- Łożysko TNT, H dla modeli 85 EHD.
- Samoczynny wyłącznik FP pozwala na nawadnianie sektorowe lub pełnozakresowe (20-340°).
- Centryczna, mosiężna dysza z otworem oraz tłokiem dla modeli 25 BPJ, model 85 posiada wbudowany tłok.

DANE TECHNICZNE**25BPJ**

Promień: 11,6 do 12,5 m

Ciśnienie: 2,1 do 3,5 bar

Wielkość przepływu: 0,70 do 1,14 m³/h

Wlot z gwintem zewnętrznym 1/2" (15/21)

Trajektoria kąta dyszy na wylocie: 25°

35A-PJ

Promień: 12,8 do 15,6 m

Ciśnienie: 2,1 do 4,1 bar

Wielkość przepływu: 0,89 do 1,77 m³/h

Wlot z gwintem zewnętrznym 3/4" (20/27)

Trajektoria kąta dyszy na wylocie: 27°

65PJ

6 centrycznych dysz z otworem w rozmiarach: 7/32" do 3/8"

Promień: 17,4 do 23,6 m

Ciśnienie: 4 do 5,5 bar

Wielkość przepływu: 2,43 do 8,1 m³/h

Wlot z gwintem wewn. 1" (26/34) BSP

Trajektoria kąta dyszy na wylocie: 27°

85ESHD

10 centrycznych dysz z otworem w rozmiarach: 11/32" do 11/16"

Promień: 19,3 do 35,4 m

Ciśnienie: 2 do 6,9 bar

Wielkość przepływu: 4,19 do 29 m³/h

Gwint zewn. na wlocie 1-1/4" (10/32) BSP

Trajektoria kąta dyszy na wylocie: 27°

**ZESTAWIENIE DANYCH
25BPJ-FP-ADJ-DA-TNT**

Dysza	bar	m	m ³ /h	■ mm/h	▲ mm/h
09	2,1	11,6	0,70	10	12
	2,5	11,8	0,77	11	13
	3,0	12,0	0,85	12	14
	3,5	12,2	0,91	12	14
10	2,1	11,9	0,86	12	14
	2,5	12,1	0,95	13	15
	3,0	12,3	1,05	14	16
	3,5	12,5	1,14	15	17

■ 50% ▲ 50%

35A-PJ-DA-TNT

Dysza	bar	m	m ³ /h	■ mm/h	▲ mm/h
10	2,1	12,8	0,89	11	12
	2,5	13,1	0,97	11	13
	3,0	13,4	1,05	12	13
	3,5	13,7	1,13	12	14
	4,0	14,0	1,21	12	14
	4,1	14,0	1,23	12	14
12	2,1	13,4	1,25	14	16
	2,5	13,9	1,37	14	16
	3,0	14,5	1,50	14	17
	3,5	15,0	1,63	15	17
	4,0	15,5	1,75	15	17
	4,1	15,6	1,77	15	17

■ 50% ▲ 50%

65PJ-TNT

Dysza	bar	m	m ³ /h	■ mm/h	▲ mm/h
16	4,0	17,6	3,17	20	23
	4,5	18,9	3,37	19	23
	5,0	19,4	3,57	19	22
	5,5	19,8	3,74	19	22

■ 50% ▲ 50%

Dostępne dodatkowe rozmiary dysz.

Kontakt: Rain Bird.

85ESHD

Dysza	bar	m	m ³ /h	■ mm/h	▲ mm/h
24 x 14	4,0	23,8	9,25	33	26
	4,5	24,7	9,83	32	26
	5,0	25,4	10,40	32	26
	5,5	26,2	10,95	32	26

■ 50% ▲ 60%

Dostępne dodatkowe rozmiary dysz.

Kontakt: Rain Bird.

SERIA PRZEGUBOWYCH ŁĄCZNIKÓW RAIN BIRD

Innowacyjny kształt kolanek pozwala zredukować straty ciśnienia do 50 %

ZASTOSOWANIE

Łączniki przegubowe o doskonałych charakterystykach przepływu i jakości, stworzone po to, by zapewnić jakość, jakiej oczekujecie Państwo od firmy Rain Bird. Są idealnym uzupełnieniem naszych zraszaczy serii Eagle™ oraz impaktowych.

WŁAŚCIWOŚCI

- Doskonałe parametry przepływu dzięki kolankom o innowacyjnym kształcie redukującym straty ciśnienia do 50 %.
- Doskonała struktura ukośnej konstrukcji kolanka redukuje koszty uszkodzeń związanych ze zmęczeniem materiału.
- Podwójne pierścienie zabezpieczające zapewniają większą szczelność, dzięki czemu łączniki są utrzymywane w czystości i mogą być łatwiej umieszczane we właściwym miejscu.
- Różne kolory i różne oznaczenia rozmiarów ułatwiają szybką identyfikację na miejscu, redukując koszty poprzez wyeliminowanie błędów i polepszenie efektywności instalacji.
- Gwintowane wloty są nadwymiarowe aby ułatwić ręczne dokręcanie i instalację w warunkach z ograniczoną widocznością (pod wodą). Ponadto redukują ryzyko uszkodzenia podczas dokręcania kluczem.

DANE TECHNICZNE

Ciśnienie: 21,7 bar przy 22,8°C
 Średnice: 1"(26/34) i 1,5"(40/49)
 Długość: 12"(30,5 cm) i 18"(45,7 cm)
 Typ wlotu: BSP
 Typ gwintu na wylocie: BSP

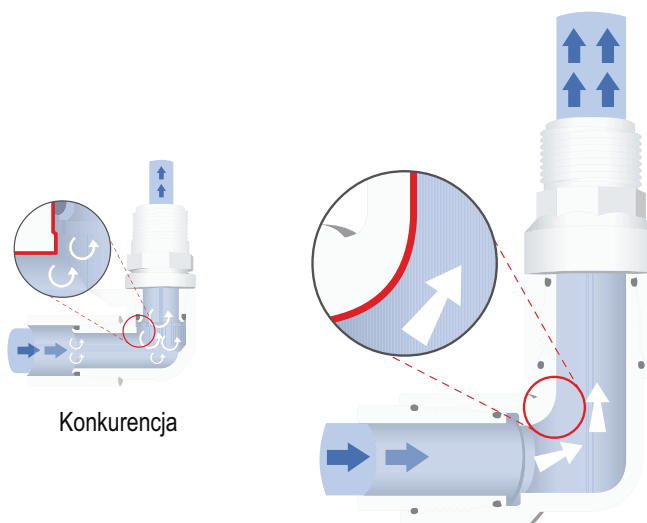
MODELE

SJ-12-100-22: długość 12", łącznik przegubowy o średnicy 1"(26/34)
 SJ-12-150-22: długość 12", łącznik przegubowy o średnicy 1,5"(40/49)
 SJ-18-100-22: długość 18", łącznik przegubowy o średnicy 1"(26/34)
 SJ-18-150-22: długość 18", łącznik przegubowy o średnicy 1"(40/49)



Straty Wskutek Tarcia

Przepływ (l/s)	Modele 1"		Modele 1,5"	
	SJ-12-100-22 bar	SJ-18-100-22 bar	SJ-12-150-22 bar	SJ-18-150-22 bar
1,1	0,1	0,1		
1,5	0,2	0,2		
2,5			0,03	0,03
4,5			0,1	0,1



Nowatorski projekt kolanka przegubowego łącznika Rain Bird TSJ
 Znacznie redukuje straty ciśnienia

KP-1 Ochraniacze na kolana

ZASTOSOWANIE

Używane przez profesjonalnych instalatorów, którzy pracują szybko i dbają o swoje zdrowie. Twarde ochraniacze z tworzywa sztucznego z regulowanymi paskami na rzepy skutecznie chronią kolana podczas pracy na nierównym terenie.



WŁAŚCIWOŚCI

- Lekkie i wytrzymałe.
- Przynitowane miseczki ochronne z tworzywa sztucznego.

MODEL

KP-1

41017 Rurka Pitota

ZASTOSOWANIE

Używana razem z ciśnieniomierzem w celu ustalenia ciśnienia na dyszy podczas pracy zraszacza.

MODEL

41017



DLACZEGO NALEŻY NAWADNIAĆ BOISKA SPORTOWE ZE SZTUCZNĄ NAWIERZCHNIĄ?

**Nie mówmy o «nawadnianiu»,
ale raczej o «nawilżaniu».**

Zalety «nawilżania»:

1. Lepsza powierzchnia:

- Nawilżanie poprawia warunki do grania na boiskach z nawierzchnią ze sztucznej trawy.
- Lepszy ślizg piłki.
- Zmniejsza przyczepność i tarcie; nawilżanie zmniejsza ścieranie i sprawia, że jest ono zbliżone do wartości charakterystycznej dla boisk pokrytych naturalną trawą.

2. Higiena boiska:

- Hamuje rozwój bakterii.
- Usuwa z powierzchni płyny ustrojowe oraz ptasie i zwierzęce odchody.
- Usuwa kurz.

3. Temperatura:

- Redukuje nieprzyjemne zapachy w przypadkach, kiedy stosowana jest guma regenerowana (opony samochodowe, itp.).
- Zwiększa wilgotność względną, a co za tym idzie poprawia komfort gry.
- Zmniejsza temperaturę powierzchni o 33%. Nawilżanie poprawia warunki panujące na boisku, zwiększa komfort gry i zmniejsza liczbę kontuzji.





ZAWORY I AKCESORIA

**PRZEWODNIK PO ZAWORACH ELEKTRYCZNYCH****SERIA Lfv / DV**

MODELE	LFV-075	075-DV	100-DV	100-DV F	100-DV-MM
Strona	54	56	56	56	56
ZASTOSOWANIA					
Rezydencyjne	•	•	•	•	•
Małe obszary komercyjne		•	•	•	•
Tereny zieleni miejskiej					
Boiska sportowe					
Parki					
DANE TECHNICZNE					
Wlot / wylot	3/4" (20/27)	3/4" (20/27)	1" (26/34)	1" (26/34)	1" (26/34)
Przepływ z PRS-Dial (m ³ /h)	0,05 do 1,82	0,24 do 4,50			
Ciśnienie robocze (bar)	1,0 do 10,4	1,0 do 10,4	1,0 do 10,4	1,0 do 10,4	1,0 do 10,4
KONFIGURACJA					
Zewnętrzny					•
Wewnętrzny	•	•	•	•	
Przelotowy	•	•	•	•	•
Kątowny					
WŁAŚCIWOŚCI					
Zgarniak					
Kontrola przepływu				•	
Opcja PRS-Dial					
Cewka magnetyczna 24 VAC	•	•		•	
Opcja cewki bateryjnej			•		•

SERIA JTV

MODELE	100-JTV	100-JTV	100-JTV-MM
Strona	55	55	55
ZASTOSOWANIA			
Rezydencyjne	•	•	•
Małe obszary komercyjne	•	•	•
Tereny zieleni miejskiej			
Boiska sportowe			
Parki			
DANE TECHNICZNE			
Wlot / wylot	1" (26/34)	1" (26/34)	1" (26/34)
Przepływ z PRS-Dial (m ³ /h)	0,23 do 6,8	0,23 do 6,8	0,23 do 6,8
Ciśnienie robocze (bar)	1,0 do 10,4	1,0 do 10,4	1,0 do 10,4
KONFIGURACJA			
Zewnętrzny	•	•	•
Wewnętrzny	•	•	•
Przelotowy			
Kątowny			
WŁAŚCIWOŚCI			
Zgarniak			•
Kontrola przepływu			
Opcja PRS-Dial	•		•
Cewka magnetyczna 24 VAC		•	
Opcja cewki bateryjnej			



SERIA PGA

MODELE	100-PGA	100-PGA	200-PGA
Strona	57	57	57
ZASTOSOWANIA			
Rezydencyjne			
Małe obszary komercyjne			
Tereny zieleni miejskiej	•	•	•
Boiska sportowe	•	•	•
Parki			
DANE TECHNICZNE			
Wlot / wylot	1" (26/34)	1,5" (40/49)	2" (50/60)
Przepływ z PRS-Dial (m ³ /h)	1,14 do 9,08	6,81 do 22,70	9,08 do 34,05
Ciśnienie robocze (bar)	1,0 do 10,4	1,0 do 10,4	1,0 do 10,4
KONFIGURACJA			
Zewnętrzny	•	•	•
Wewnętrzny	•	•	•
Przelotowy	•	•	•
Kątowny			
WŁAŚCIWOŚCI			
Zgarniak	•	•	•
Kontrola przepływu	•	•	•
Opcja PRS-Dial	•		•
Cewka magnetyczna 24 VAC		•	

SERIA PEB / BPE

MODELE	100-PEB	150-PEB	200-PEB	300-PEB	300-CI-24 V
Strona	58	58	58	59	
ZASTOSOWANIE					
Przydomowe ogrody					
Małe obszary komercyjne					
Tereny zieleni miejskiej				•	
Boiska sportowe	•	•	•	•	
Parki	•	•	•	•	
DANE TECHNICZNE					
Wlot / wylot	1" (26/34)	1,5" (40/49)	2" (50/60)	3" (80/90)	
Przepływ (m ³ /h)	1,14 do 11,35	4,54 do 34,05	17,03 do 45,20	13,62 do 68,10	
Ciśnienie robocze (bar)	1,4 do 13,8	1,4 do 13,8	1,4 do 13,8	1,4 do 13,8	
KONFIGURACJA					
Zewnętrzny					
Wewnętrzny	•	•	•	•	
Przelotowy	•	•	•	•	
Kątowny				•	
WŁAŚCIWOŚCI					
Zgarniak	100-PESB	150-PESB	200-PESB	300-BPES	
Kontrola przepływu	•	•	•	•	
Opcja PRS-Dial	•	•	•	•	
Cewka magnetyczna 24 VAC	•	•	•	•	
Cewka blokująca					
Stosowane przy zanieczyszczonej wodzie				•	



www.rainbird.eu

ZAWÓR NISKOPRZEPŁYWOWY ELEMENTY ZESTAWU KONTROLNEGO

ZASTOSOWANIE

Jedyny zawór na rynku wyprodukowany specjalnie dla systemów mikrozaszania, który skutecznie radzi sobie z zawieszoną występującą przy niskich przepływach wody (0,05 do 1,82 m³/h).

WŁAŚCIWOŚCI

- Zawór ten jest połączeniem wszystkich właściwości niezawodnych zaworów Rain Bird DV z unikalnym projektem membrany, która umożliwia transport zawiesiny przy wyjątkowo niskich przepływach, zapobiegając zatykaniu się zaworu.
- Umożliwia bezpieczne umieszczenie filtra poniżej zaworu, ponieważ zawór radzi sobie ze wszystkimi rozmiarami zawieszonych cząstek.
- Wyjątkowa membrana „double-knife” wyposażona w osadnik o średnicy 1/2” dla płynnej pracy niskim przepływie.
- System podwójnej filtracji przepływu zapewnia niezawodność zaworu.
- Oplukiwanie zewnętrzne umożliwia ręczne oczyszczenie systemu z zanieczyszczeń podczas instalacji i uruchamiania systemu.
- Przepłukiwanie wewnętrzne umożliwia obsługę ręczną bez rozprysku.

DANE TECHNICZNE

Przepływ:
0,05 do 1,82 m³/h; 45,42 do 1136 l/h
Ciśnienie: 1,0 do 10,3 bar

ELEKTRYCZNE DANE TECHNICZNE

Cewka 24 VAC 50/60 Hz (cykle/sek.)
Prąd rozruchowy: 0.30 (7,2 VA) przy 60 Hz
Prąd podtrzymania: 0.19 A (4,56 VA)

WYMIARY

Wysokość: 11.4 cm
Długość: 10.7 cm
Szerokość: 8.4 cm



LFBV-075



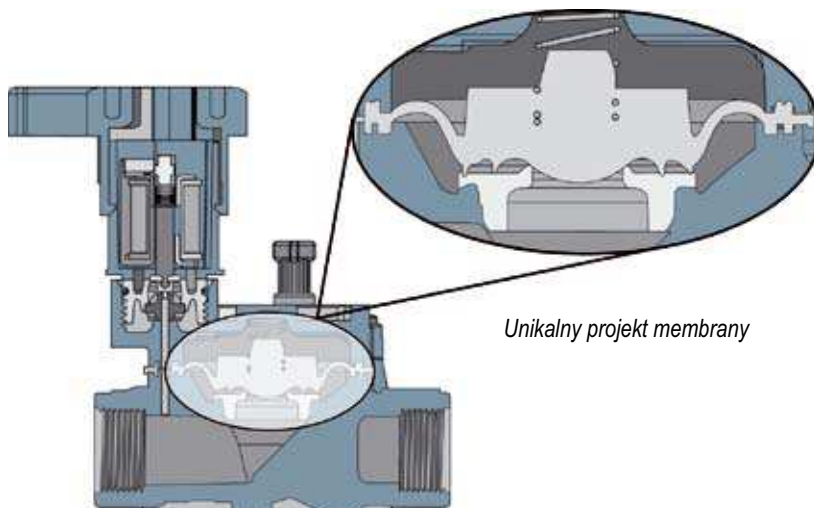
LFBV-075-9V

MODEL

LFBV-075 i wylot
LFBV-075-9V: wlot i wylot z gwintem wewnętrznym 3/4" (20/27), cewka blokująca

Wysokości strat ciśnienia

Przepływ l/h	Przepływ l/s	LFBV-075, bar
45,42	0,01	0,19
227	0,06	0,19
454	0,13	0,24
908	0,25	0,26
1362	0,38	0,30
1817	0,50	0,36



Unikalny projekt membrany





SERIA ZAWORÓW JAR TOP

Wszechstronność i wygoda

ZASTOSOWANIE

Zawór Rain Bird Jar Top (JTV) zapewnia wszechstronność, niezawodność, ekonomiczność oraz łatwość obsługi przy zastosowaniu w ogródkach przydomowych i mniejszych obszarach handlowo-usługowych czy przemysłowych. Gwintowana obudowa zapewnia dostęp w celu dokonania konserwacji, bez użycia specjalnych narzędzi, eliminując konieczność wyjmowania i zakładania wielu śrub.

WŁAŚCIWOŚCI

- Dostępny w konfiguracji przelotowej z gwintami wewn. 1" (26/34) BSP.
- System podwójnej filtracji.
- Membrana stabilizowana ciśnieniowo dla dłuższej żywotności.
- Membrana Buna-N z samoczyszczącym 200-mikronowym filtrem wodnym i sprężyną ze stali nierdzewnej.
- Energooszczędna, o niskiej mocy, obudowana cewka magnetyczna z trzpieniem.
- Pracuje w warunkach niskiego ciśnienia gdy filtr RBY jest instalowany powyżej miejsca wypływu.
- Współpracuje z cewką magnetyczną TBOS przy stosowaniu sterowników Rain Bird na baterie.
- Ręczne oplukiwanie zewnętrzne pozwala na wypłukiwanie zanieczyszczeń z systemu podczas instalacji i przy uruchamianiu systemu.
- Przepłukiwanie wewnętrzne umożliwiające obsługę ręczną bez rozprysku.
- Łatwo zdejmowana gwintowana obudowa, bez żadnych śrub.
- Bezproblemowa obsługa.
- Membrana opadowa zapewnia łatwą konserwację.

DANE TECHNICZNE

Przepływ:

0,23 do 6,8 m³/h

Dla przepływów poniżej 0,75 m³/h lub innych zastosowań z niskim ciśnieniem, zalecamy zastosowanie filtra RBY-100-200MX zainstalowanego powyżej miejsca wypływu.

Ciśnienie: 1,0 do 10,3 bar.

Temperatury robocze:

Temperatura wody do 43°C

Temperatura otoczenia do 52°C

ELEKTRYCZNE DANE TECHNICZNE

Cewka magnetyczna: 24 VAC - 50 Hz

Prąd rozruchowy: 0,30 A (7,2 VA)

Prąd podtrzymania: 0,19 A (4,6 VA)

Nie stosować z dekodernami



ZESTAWIENIE DANYCH

Straty ciśnienia na zaworze (bar)

Przepływ m ³ /h	100-JTV	100-JTVF	100-JTV-MM
0,23	0,20	0,26	0,26
0,6	0,23	0,30	0,30
1,2	0,27	0,32	0,32
3,6	0,40	0,40	0,40
4,5	0,49	0,46	0,46
6,0	0,60	0,58	0,58
6,8	0,67	0,66	0,66

WYMIARY

Wysokość: 12,7 cm

Długość: 10,2 cm

Szerokość: 7,9 cm

100-JTV-MM/100-JTV-MM-9V: 13.7 cm



100-JTV-9V

MODELE

100-JTV: 1" (26/34) gwint wewnętrzny na wlocie i wylocie

100-JTV: gwint wewnętrzny 1" (26/34) na wlocie i wylocie

100-JTVF: gwint wewnętrzny 1" (26/34) na wlocie i wylocie oraz mechanizm kontroli przepływu

AKCESORIA

BW-JTV: Klucz do osłon zaworów JTV. Do zdejmowania i dokręcania osłon zaworów JTV/JTVF w trudnodostępnych obszarach. Umożliwia ściągnięcie osłony z zamontowaną cewką. 100-JTV-9V



BW-JTV





SERIA DV: 075-DV/ 100-DV/ 100-DVF i 100-DV-MM

Plastikowe elektrozwory

ZASTOSOWANIE

Przeznaczone dla ogrodów przydomowych oraz małych terenów komercyjnych.

WŁAŚCIWOŚCI

- Konfiguracja przelotowa (modele DV, DVF i DV-MM).
- Wysokowytrzymała konstrukcja z PCV.
- System podwójnej filtracji: membrana z samoczyszczącym filtrem jako dodatek do filtra cewki magnetycznej.
- Ręczne włączanie i wyłączenie przy 1/4 obrotu cewki.
- Zabezpieczenie przed wewnętrznym wyciekami.
- Jednoczęściowa cewka magnetyczna z trzpieniem.
- Cewka magnetyczna w obudowie.
- Śruba zabezpieczająca przed wyciekami zewnętrznymi.
- Śruby krzyżakowe ze stali nierdzewnej.
- Mechanizm kontroli przepływu dla modeli 100-DVF.
- Dostępny także w konfiguracji z gwintem zewn. 1" BSP 100-DV-MM, 1" BSP 100-DV-MM LESS.
- Dostępny również w konfiguracji bez cewki: 3/4" 075-DV LESS, 1" BSP, 100-DV LESS, 1" BSP 100-MM LESS.
- Akceptuje cewki bateryjne Rain Bird do użytkowania ze sterownikami Rain Bird zasilanymi baterią.

DANE TECHNICZNE

Przepływ:

075-DV: 0,24 do 4,5 m³/h

Uwaga: Przy przepływie niższym niż 0,75 m³/h należy stosować filtr RBY-075-200X, zainstalowany za zaworem.

100-DV, 100-DVF i 100-DV-MM: 0,75 do 9,08 m³/h

Uwaga: DV z gwintami zewnętrznymi nie zalecane dla przepływów przekraczających 6,8 m³/h.

100-DV, 100-DVF i 100-DV-MM:

Ciśnienie: 1 do 10,4 bar (23°C)

Temperatura: do 43°C

ELEKTRYCZNE DANE TECHNICZNE

Cewka magnetyczna: 24 VAC - 50 Hz

Prąd rozruchowy: 0,30 A (7,2 VA)

Prąd podtrzymania: 0,19 A (4,6 VA)

Nie stosować z dekoderami

WYMIARY

075-DV i 100-DV

Wysokość: 11,4 cm

Długość: 11,1 cm

Szerokość: 8,4 cm

100-DVF

Wysokość: 14,2 cm

Długość: 11,1 cm

Szerokość: 8,4 cm



100-DV-MM

Wysokość: 11,4 cm

Długość: 13,6 cm

Szerokość: 8,4 cm

MODELE

075-DV: gwint wewnętrzny na wlocie i wylocie 3/4" (20/27)

075-DV LESS: gwint wewnętrzny na wlocie i wylocie 3/4" (20/27), bez cewki

100-DV: gwint wewnętrzny na wlocie i wylocie 1" (26/34) BSP

100-DV LESS: gwint wewnętrzny na wlocie i wylocie 1" (26/34) BSP, bez cewki

100-DVF: gwint wewnętrzny na wlocie i wylocie 1" (26/34) BSP oraz mechanizm kontroli przepływu

100-DV-MM: gwint zewnętrzny na wlocie i wylocie 1" (26/34) BSP

100-DV-MM LESS: gwint zewnętrzny na wlocie i wylocie 1" (26/34) BSP, bez cewki

AKCESORIA

MTT-100: Trójnik stosowany do budowania rozgałęzienia na zaworach 1" (26/34) BSP (patrz str. 67)

DBY, DBR, DBM: Połączenia kablowe Rain Bird „Quick Connect” (patrz str. 67)

RBY-075-200X: filtr Y (patrz str. 108)

Cewka bateryjna TBOS™ (patrz str. 92)

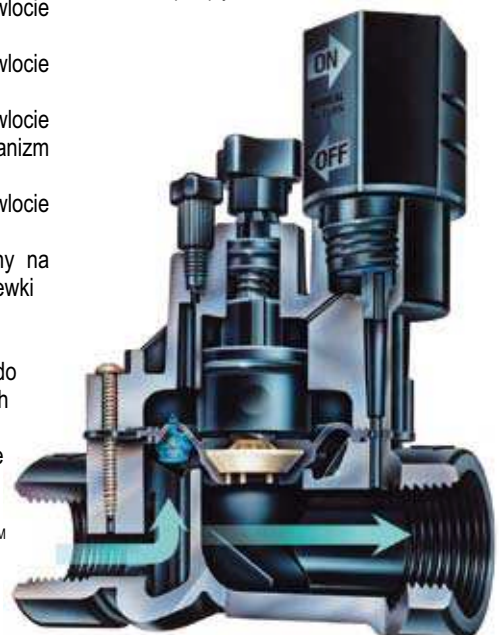


ZESTAWIENIE DANYCH

Straty ciśnienia na zaworze (bar)

m ³ /h	075-DV	100-DV 100-DVF	100-DV-MM
0,24	0,22	0,23	0,22
0,60	0,26	0,24	0,24
1,20	0,29	0,26	0,26
3,60	0,45	0,32	0,37
4,50	0,53	0,35	0,42
6,00	-	0,41	0,53
9,00	-	0,59	0,87

Straty ciśnienia na zaworach przy pełnym otwarciu kontroli przepływu





SERIA PGA: 100-PGA/ 150-PGA i 200-PGA

Plastikowe elektrozawory

ZASTOSOWANIE

Zawory typu PGA są przeznaczone dla szerokiego zakresu zastosowań, takich jak miejskie tereny zieleni czy boiska sportowe.

WŁAŚCIWOŚCI

- Kombinacja konfiguracji przelotowej i kątowej.
- Wysokowytrzymała konstrukcja z PCV.
- Ręczne opłukiwanie zespołu wewnętrznego poprzez przekręcenie cewki o 1/4 obrotu.
- Wygodny uchwyt cewki.
- Powolne zamykanie by zapobiec uderzeniu hydraulicznemu i uszkodzeniu systemu.
- Filtrowany przepływ.
- Jednoczęściowa cewka z trzpieniem.
- Cewka w obudowie.
- Kontrola przepływu.
- Współdziała z modułami regulacji ciśnienia PRS-Dial, nastawnymi w zakresie od 1,0 do 6,9 bar.
- Możliwość zastosowania cewek bateryjnych dla sterowników Rain Bird zasilanych bateriami.
- Dostępne również w konfiguracji bez cewki: 100-PGA LESS, 150-PGA LESS, 200-PGA LESS.

WYMOGI TECHNICZNE

Przepływ: 1,14 do 34,05 m³/h
Ciśnienie: 1,0 do 10,4 bar (23°C)
Temperatura: do 43°C

ELEKTRYCZNE DANE TECHNICZNE

Cewka magnetyczna: 24 VAC - 50 Hz
Prąd rozruchowy: 0,41 A (9,9 VA)
Prąd podtrzymania: 0,23 A (5,5 VA)

WYMIARY

100-PGA

Wysokość: 18,4 cm
Długość: 14,0 cm
Szerokość: 8,3 cm

150-PGA

Wysokość: 20,3 cm
Długość: 17,2 cm
Szerokość: 8,9 cm

ZESTAWIENIE DANYCH:

Straty ciśnienia na zaworze (bar)

100-PGA		
m ³ /h	Konfiguracja przelotowa	Konfiguracja kątowa
1,2	0,38	0,38
3	0,41	0,41
6	0,43	0,43
9	0,48	0,48



200-PGA

Wysokość: 25,4 cm
Długość: 19,7 cm
Szerokość: 12,7 cm

MODELE

100-PGA: gwint wewnętrzny na wlocie i wylocie 1" (26/34) BSP
100-PGA LESS: gwint wewnętrzny na wlocie i wylocie 1" (26/34) BSP, bez cewki
150-PGA: gwint wewnętrzny na wlocie i wylocie 1,5" (40/49) BSP
150-PGA LESS: gwint wewnętrzny na wlocie i wylocie 1,5" (40/49) BSP, bez cewki
200-PGA: gwint wewnętrzny na wlocie i wylocie 2" (50/60) BSP
200-PGA LESS: gwint wewnętrzny na wlocie i wylocie 2" (50/60) BSP, bez cewki

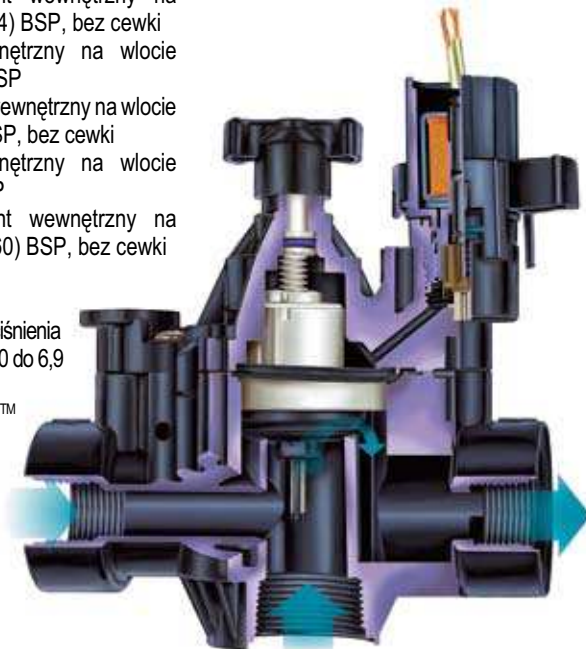
AKCESORIA

PRS-Dial: moduł regulacji ciśnienia z zakresem regulacji od 1,0 do 6,9 bar (patrz str. 66)
Cewka bateryjna TBOS™ (patrz str. 92)

ZESTAWIENIE TEMPERATUR

Temperatura wody	Maksymalne ciśnienie
23°C	10,4 bar
27°C	9,1 bar
32°C	7,7 bar
38°C	6,4 bar
43°C	5,2 bar

Uwaga: opcja PRS-Dial dodaje 5 cm do wysokości zaworu.



150-PGA		
m ³ /h	Konfiguracja przelotowa	Konfiguracja kątowa
6	0,10	0,07
9	0,22	0,14
12	0,38	0,23
15	0,61	0,36
18	0,86	0,51
21	1,16	0,70

200-PGA		
m ³ /h	Konfiguracja przelotowa	Konfiguracja kątowa
9	0,08	0,07
12	0,12	0,07
15	0,17	0,10
18	0,24	0,13
21	0,33	0,18
24	0,43	0,23
27	0,54	0,30
30	0,66	0,36
34	0,83	0,45

Straty ciśnienia na zaworze kalkulowane są przy pełnym otwarciu kontroli przepływu.



SERIA PEB: 100-PEB/ 100-PESB/ 150-PEB/ 150-PESB/ 200-PEB i 200-PESB Elektrozawory

ZASTOSOWANIE

Zawory te przeznaczone są do stosowania w automatycznych systemach nawadniających takich jak parki i boiska sportowe.

WŁAŚCIWOŚCI

- Konfiguracja przelotowa.
- Powolne zamykanie by zapobiec uderzeniu hydraulicznemu i uszkodzeniu systemu.
- Nylonowa obudowa i osłona zbrojona włóknem szklanym.
- Możliwość ręcznego otwarcia zaworu przez przekręcenie cewki o 1/4 obrotu.
- Cewka z wygodnym uchwytem.
- Jednoczęściowa cewka z trzpieniem.
- Cewka w obudowie.
- Pokrętko kontroli przepływu.
- Ręczna kontrola przepływu przy użyciu specjalnej śruby.
- Szeroki zakres ciśnienia roboczego.
- Samoczyszczący nylonowy ekran w serii PEB.
- Urządzenie czyszczące w modelach PESB oczyszcza ekran każdorazowo przy otwieraniu i zamykaniu zaworu.
- Małe wymagania cewki odnośnie mocy.
- Współpracuje z modulem regulacji ciśnienia (PRS-Dial) nastawnym w zakresie od 1 do 6,9 bar.
- Możliwość zastosowania cewek magnetycznych bateryjnych dla sterowników Rain Bird zasilanych bateriami. Ważne: ciśnienie robocze nie może przekraczać 10 bar przy zastosowaniu cewki magnetycznej.

DANE TECHNICZNE

Przepływ: 0,06 do 45,0 m³/h

Ciśnienie: 1,4 do 13,8 bar (23° C)

Temperatura: do 66° C

ELEKTRYCZNE DANE TECHNICZNE

Cewka magnetyczna: 24 VAC - 50 HZ

Prąd rozruchowy: 0,41 A (9,9 VA)

Prąd podtrzymania: 0,23 A (5,5 VA)

WYMIARY

100-PEB i 100-PESB

Wysokość: 16,5 cm

Długość: 10,2 cm

Szerokość: 10,2 cm

150-PEB i 150-PESB

Wysokość: 20,3 cm

Długość: 15,2 cm

Szerokość: 15,2 cm

200-PEB i 200-PESB

Wysokość: 20,3 cm

Długość: 15,2 cm

Szerokość: 15,2 cm



ZESTAWIENIE DANYCH

Straty ciśnienia na zaworze

m ³ /h	100-PEB 100-PESB	150-PEB 150-PESB	200-PEB 200-PESB
1,2	0,12	-	-
3	0,15	-	-
6	0,32	0,26	-
9	0,68	0,24	-
12	-	0,26	-
15	-	0,33	-
18	-	0,42	0,32
21	-	0,57	0,34
24	-	0,74	0,41
27	-	0,92	0,51
30	-	1,14	0,64
33	-	1,38	0,77
36	-	-	0,90
39	-	-	1,04
42	-	-	1,18
45	-	-	1,34

Straty ciśnienia na zaworze występują przy pełnym otwarciu kontroli przepływu.

AKCESORIA

PRS-Dial: moduł regulacji ciśnienia działający w zakresie od 1 do 6,9 bar (patrz str. 66).

Cewka magnetyczna TBOST™ (patrz str. 92).

Uwaga: opcja z PRS-Dial - dodatkowe 5 cm wysokości zaworu.

MODELE

100-PEB: gwint wewnętrzny na wlocie i wylocie 1" (26/34) BSP

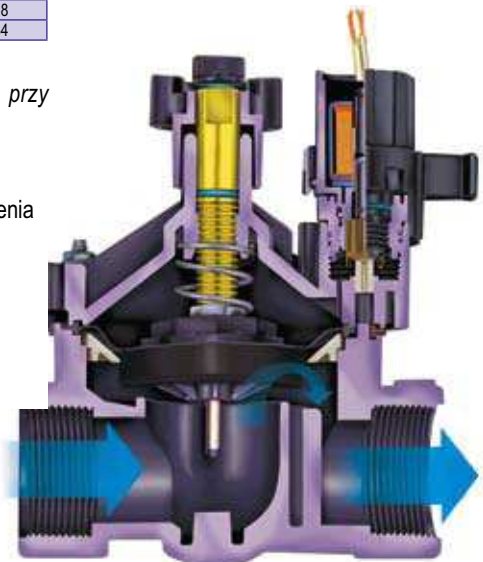
100-PESB: z urządzeniem samoczyszczącym 1" (26/34) BSP

150-PEB: gwint wewnętrzny na wlocie i wylocie 1,5" (40/49) BSP

150-PESB: z urządzeniem samoczyszczącym 1,5" (40/49) BSP

200-PEB: gwint wewnętrzny na wlocie i wylocie 2" (50/60) BSP

200-PESB: z urządzeniem samoczyszczącym 2" (50/60) BSP





SERIA BPE: 300-BPE i 300-BPES

Elektrozawory 3" (konstrukcja: mosiądz + tworzywo sztuczne)

ZASTOSOWANIE

Zawory 3" (80/90) serii BPE i BPES zapewniają bezproblemowe użytkowanie nawet w bardzo trudnych warunkach, takich jak obszary krajobrazu miejskiego czy boiska sportowe. Zawory z tej serii wytrzymują nagłe wzrosty ciśnienia i przepływów wody.

WŁAŚCIWOŚCI

- Konfiguracja przelotowa / kątowna.
- Korpus z mosiądzu i tworzywa sztucznego zbrojonego włóknem szklanym.
- Ręczne opłukiwanie zewnętrzne pozwala na wypłukiwanie zanieczyszczeń z systemu. Zalecane przy uruchamianiu systemu i dokonywaniu napraw.
- Pokrętko kontroli przepływu.
- Szeroki zakres ciśnienia roboczego.
- Powolne zamykanie by zapobiec uderzeniu hydraulicznemu.
- Ekran filtracyjny.
- Model BPES posiada samoczyszczące nylonowe urządzenie czyszczące, które działa przy każdorazowym otwieraniu i zamykaniu zaworu.
- Współpracuje z modułem regulacji ciśnienia PRS-Dial nastawnym w zakresie od 1 do 6,9 bar.
- Możliwość zastosowania cewek elektromagnetycznych bateryjnych dla sterowników Rain Bird zasilanych bateriami.

Ważne: ciśnienie robocze nie może przekraczać 10 bar przy zastosowaniu cewki magnetycznej.

DANE TECHNICZNE

Przepływ : 13,6 do 68,0 m³/h
Ciśnienie: 1,4 do 13,8 bar (23° C)
Temperatura: do 43° C

ELEKTRYCZNE DANE TECHNICZNE

Cewka magnetyczna: 24 VAC - 50 Hz
Prąd rozruchowy: 0,41 A (9,9 VA)
Prąd podtrzymania: 0,23 A (5,5 VA)

WYMIARY

Wysokość: 34,61 cm
Długość: 20,32 cm
Szerokość: 17,78 cm

UWAGA: opcja z PRS-Dial - dodatkowe 5 cm do wysokości zaworu.

ZESTAWIENIE DANYCH

Straty ciśnienia na zaworze

m ³ /h	Konfiguracja przelotowa	Konfiguracja kątowna
13,6	0,46	0,47
24	0,19	0,21
36	0,14	0,14
48	0,21	0,19
60	0,29	0,26
68	0,34	0,31

Straty ciśnienia za zaworze podano przy pełnym otwarciu kontroli przepływu.

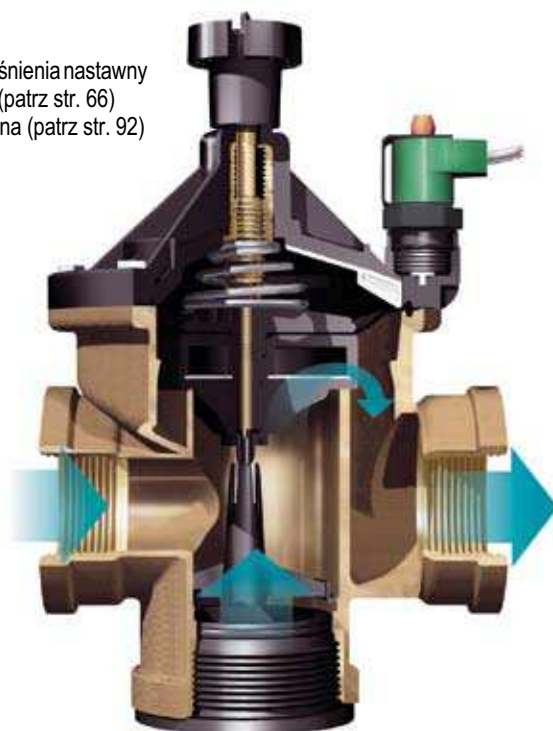


MODELE

300-BPE: gwint wewnętrzny na wlocie i wylocie 3" (80/90) BSP
300-BPES: z urządzeniem czyszczącym 3" (80/90) BSP

AKCESORIA

PRS-Dial: moduł regulacji ciśnienia nastawny w zakresie od 1 do 6,9 bar (patrz str. 66)
TBOS™: cewka magnetyczna (patrz str. 92)



**SERIA 300-CI-24V****Żeliwne Zawory 3" – Numer Jeden Wśród Zaworów o Niezawodnym Działaniu!****ZASTOSOWANIE**

Żeliwne Zawory Rain Bird łączą w sobie wysoką jakość, ekonomiczność, łatwość instalacji oraz wytrzymałą konstrukcję. Cechy te zapewnią lata niezawodnego, bezusterkowego działania. Zawory zostały zaprojektowane z myślą o dużej przepustowości wody, co zapewnia małe straty ciśnienia. Są przeznaczone do systemów automatycznego nawadniania dla terenów zieleni, takich jak parki czy boiska sportowe.

WŁAŚCIWOŚCI

- Konfiguracja przelotowa.
- Dostępne w rozmiarach 3" (80/90) z gwintem wewnętrznym BSP.
- 3-drożna cewka magnetyczna z samoczyszczącą membraną idealną do stosowania z zanieczyszczoną wodą.
- Żeliwna Konstrukcja (ISO 185) z Powłoką Epoksydową wypalaną w 220°C, która zabezpiecza przed korozją.
- Membrana z kauczuku butadienowego, olejoodporna i nietoksyczna. Wymieniana od góry, bez konieczności odłączania zaworu od rurociągu.
- Ciśnienie robocze: 16 bar.
- Ręczne opłukiwanie zewnętrzne pozwala na wypłukiwanie zanieczyszczeń z systemu.



- Wolne i stopniowe otwieranie i zamykanie przepływu, zabezpieczające przed uderzeniami hydraulicznymi wody.
- Mocna sprężyna ze stali nierdzewnej.
- Wewnętrzny filtr samoczyszczący.

DANE TECHNICZNE

Przepływ: 4 do 90 m³/h
Ciśnienie (przy 23°C): 1 do 16 bar
Waga: 7 kg

ELEKTRYCZNE DANE TECHNICZNE

3-drożna cewka magnetyczna 24 VAC
50/60 Hz
Normalnie otwarta cewka magnetyczna (= zawór zamknięty)
Prąd rozruchowy: 0.63 A (15,1 VA)
Prąd podtrzymania: 0.46 A (11,0 VA)
Musi być używany razem ze sterownikami modułarnymi typu SI-RR+, HP, Dialog+ lub ESP

WYMIARY

Wysokość: 18 cm
Długość: 25 cm
Szerokość: 18 cm

MODELE

300-CI-24V: Żeliwny Zawór 3"

**ZESTAWIENIE DANYCH:
Straty Ciśnienia na Zaworze**

Przepływ m ³ /h	300-CI-24V bar
20	0,015
25	0,025
30	0,034
35	0,050
40	0,060
50	0,10
60	0,17
70	0,20
80	0,26
90	0,34

BĘBNY DO NAWIJANIA WĘŻY UMIESZCZONYCH POD ZIEMIĄ

Umożliwiają łatwy dostęp do instalacji automatycznego nawadniania małymi dawkami wody

WŁAŚCIWOŚCI

- Łatwy montaż, obsługa i konserwacja – cały sprzęt można zamontować w ciągu zaledwie kilku godzin.
- Uzupelnienie nawadniania za pomocą zraszaczy – szybkie rozprowadzanie dodatkowej ilości wody.
- Redukcja stopnia niszczenia trawy – trawa nie niszczy się w wyniku przeciągania węży.
- Oszczędność czasu, pracy i pieniędzy.
- Skrócony czas reakcji – łatwość i szybkość działania w sytuacjach awaryjnych.
- Oszczędność sprzętu – nie ma konieczności kupowania specjalnego pojazdu do pielęgnacji trawy.

DANE TECHNICZNE

Przepływ: 4 do 90 m³/h
Ciśnienie (w temperaturze 23°C): 1 do 16 bar
Waga 7 kg

ELEKTRYCZNE DANE TECHNICZNE

3-drożna cewka magnetyczna: 24VAC – 50Hz
Normalnie otwarta cewka magnetyczna (= zawór zamknięty)
Prąd rozruchowy: 0,63 A (15,1 VA)
Prąd podtrzymania: 0,46 A (11,0 VA)
Stosować ze sterownikami modułarnymi SI-RR+, HP, Dialog+ lub ESP

WYMIARY

Wysokość: 18 cm
Długość: 25 cm
Szerokość: 18 cm

DANE TECHNICZNE

Pokrywa o średnicy 6" – zapewnia szybki dostęp do węży
Wysokiej jakości wąż z PCW – wąż z PCW klasy przemysłowej pozostający pod ciśnieniem przy normalnym ciśnieniu roboczym wynoszącym 8,5 bar. Węże zamienne również dostępne za pośrednictwem firmy Rain Bird.
Pokrywa ze stali nierdzewnej i sprężyna napędu – poszczególne części pokryte warstwą farby proszkowej, wykonane ze stali nierdzewnej lub aluminium – dzięki temu mogą funkcjonować nawet w niekorzystnych warunkach.
Bęben z mechanizmem samozwijającym do węży zawiera wąż z gwintem 16mm, 90cm węża z wlotem 3/4" z obrotową kształtką połączeniową NPTF 3/4" i zapadkę.
Prosta procedura wymiany węża – węże można wymieniać bez zakłócania pracy instalacji.

MODEL

300-CI-24V: żeliwny zawór 3"

WYMIARY

Dł. x szer. x wys.: 1 m x 0,67 m x 1,02 m
Długość węża: 30 m
Wewnętrzna średnica węża: 16 mm
Waga: 72 kg

MODEL

HR4066 : BĘBNY DO NAWIJANIA WĘŻY UMIESZCZONYCH POD ZIEMIĄ

AKCESORIA

HR4068: Zapasowy wąż ciśnieniowy (30m, średnica 16mm)





SERIA 3RC: 3RC/ 5LRC

Zawory szybkozłączne i klucze z mosiądzu

ZASTOSOWANIE

Zawory szybkozłączne zapewniają pobór wody z sieci rurociągów podziemnych i znajdują zastosowanie w szerokim zakresie instalacji od trawników przydomowych do parków miejskich. Instalowane są na poziomie gruntu i działają w połączeniu z węzłem lub ze zraszaczami naziemnymi.



WŁAŚCIWOŚCI

- Mosiężna konstrukcja.
- Klucz ze żłobieniem wkłada się od góry zaworu. Obrót klucza otwiera zawór i uwalnia wodę. Aby zamknąć zawór należy wyjąć klucz.
- Termoplastyczna pokrywa zwiększa wytrzymałość.
- Wewnętrzna sprężyna ze stali nierdzewnej zapobiega wyciekom.

DANE TECHNICZNE

3RC

Przepływ: 3,0 do 4,0 m³/h
Ciśnienie: 0,4 do 8,6 bar

Przepływ: 7,0 do 16,0 m³/h
Ciśnienie: 0,4 do 8,6 bar

5LRC

Wysokość: 14,0 cm

WYMIARY

Wysokość: 10,8 cm

MODELE

3RC: gwint wewnętrzny na wlocie 3/4" (20/27) z plastikową pokrywą
33DK: gwint zewnętrzny 3/4" (20/27) i wewnętrzny 1/2" (15/21)

5LRC: gwint wewnętrzny na wlocie 1" (26/34) BSP z zamykaną gumową pokrywą
55K-1: gwinty zewnętrzne 1" (26/34) BSP

ZESTAWIENIE DANYCH

Straty ciśnienia na zaworze

3RC

m ³ /h	straty ciśnienia
3,0	-0,25 bar
4,0	-0,42 bar

5LRC

m ³ /h	straty ciśnienia
7,0	0,30 bar
8,0	0,40 bar
9,0	0,50 bar
10,0	0,61 bar
12,0	0,85 bar
14,0	1,15 bar
16,0	1,48 bar

AKCESORIA

2049: Klucz do zamykania i otwierania pokrywy na 5LRC

SERIA SH: SH-0 i SH-2

Mosiężne łączniki do węża

ZASTOSOWANIE

SH-0/SH-2 łączy się z kluczami do zaworów szybkozłącznych 33DK/55K-1. Łącznik można obracać w dowolnym kierunku (połączenie obrotowe do 360°), bez splątania węża.

WŁAŚCIWOŚCI

- Mosiężna konstrukcja.
- Uszczelka O-ring.
- Stosowany w połączeniu z kluczami 33DK/55K-1.



DANE TECHNICZNE

SH-0: gwint wewnętrzny na wlocie 3/4" (20/27), gwint zewnętrzny na wylocie 3/4" (20/27)

SH-2: gwint wewnętrzny na wlocie 1" (26/34), gwint zewnętrzny na wylocie 1" (26/34)

MODELE

SH-0: Łącznik obrotowy 3/4" (20/27)
SH-2: Łącznik obrotowy 1" (26/34)

SERIA P-33: P-33 i P-33DK

Plastikowy zawór szybkozłączny i klucz

ZASTOSOWANIE

Zawory szybkozłączne ułatwiają pobór wody z systemu podziemnych rurociągów i mogą być używane w połączeniu z odpowiednim węzłem do ręcznego nawadniania lub czyszczenia szos, chodników itd.



WŁAŚCIWOŚCI

- Stosowany w połączeniu z kluczem P-33DK ze żłobionym uchwytem do otwierania i zamykania zaworu.
- Obudowa zaworu typu Delrin™.
- Dwuczęściowa obudowa zaworu. Klucz jednoczęściowy.
- Sprężyna z nierdzewnej stali.
- Zatraskowa pokrywa na obudowie zaworu zabezpieczająca przed dostawaniem się zanieczyszczeń do wnętrza.
- Tworzywo odporne na uderzenia oraz działanie promieni UV.

WYMIARY

Wysokość zaworu szybkozłącznego P-33: 13,8 cm
Wysokość klucza P-33DK: 18,0 cm

DANE TECHNICZNE

Maksymalne ciśnienie robocze: 6,2 bar
Zawór: gwint zewnętrzny na wlocie 3/4" (20/27)
Klucz: gwint zewnętrzny na wylocie 3/4" (20/27)

MODELE

P-33: zawór szybkozłączny
P-33DK: klucz do zaworu P-33

ZESTAWIENIE DANYCH

Straty ciśnienia na zaworze

m ³ /h	straty ciśnienia
2,5	< 0,1 bar
3,0	-0,13 bar
3,5	-0,18 bar
4,0	-0,23 bar
4,5	-0,29 bar
5,0	-0,35 bar



PSH-0

Plastikowy łącznik do węża

ZASTOSOWANIE

Łącznik ten służy do łączenia węża z kluczem P-33DK i pozwala na przemieszczanie węża w dowolnym kierunku (połączenie obrotowe do 360°), bez splątania węża.

WŁAŚCIWOŚCI

- Uszczelka O-ring.
- Stosowany w połączeniu z kluczem P-33DK.

DANE TECHNICZNE

Gwint wewnętrzny na wlocie 3/4" (20/27)
Gwint zewnętrzny na wylocie 3/4" (20/27)

MODEL

PSH-0





SERIA VBA

Polipropylenowe skrzynki zaworowe - skrzynki zaworowe w dobrej cenie

ZASTOSOWANIE

Prostokątne lub okrągłe skrzynki do zaworów wykonane z tworzywa sztucznego zapewniają łatwy dostęp do zaworów elektrycznych i ręcznych oraz innych urządzeń stosowanych w systemach automatycznego nawadniania. Zalecane szczególnie dla systemów nawadniających instalowanych w przydomowych ogrodach.

WŁAŚCIWOŚCI

- Skrzynki wykonane z czarnego polipropylenu. Zielone pokrywy z tego samego materiału.
- Pokrywa w zestawie (za wyjątkiem nadstawek).
- Nadstawki dostępne dla modeli VBA02674 i VBA02675.
- Estetyczne, lekkie i chowające się jedna w drugą, co pozwala na obniżenie kosztów transportu.
- Zamykana pokrywa.
- Wysokiej klasy pokrywa T-COVER:
 - nowy kształt pokrywy zapobiega dostawianiu się piasku i wody do wnętrza skrzynki,
 - zabezpieczenie przed zniszczeniem: śruba zabezpieczająca z łbem pięciokątnym (w opcji),
 - łatwa identyfikacja: numer modelu oznakowanie Rain Bird,
 - łatwe otwieranie: specjalny otwór i wycięcie dla uniwersalnego klucza do podnoszenia.
- Fabrycznie wywiercone otwory na rury: nie potrzeba specjalnych narzędzi.



MODELE

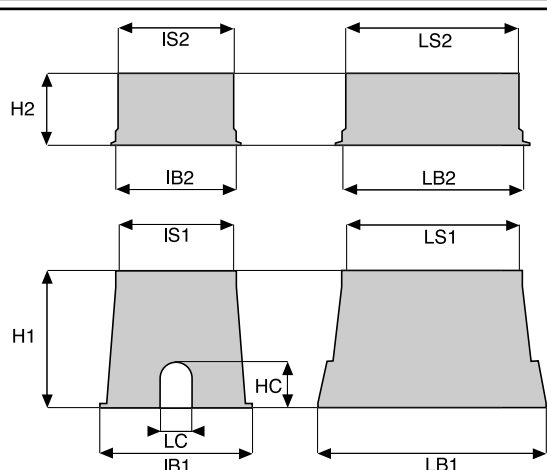
VBA17186: okrągły hydrant irygacyjny z wbudowanym zaworem 3/4" (20/27)
 VBA02672: okrągła skrzynka z pokrywą z zamknięciem bagnetowym
 VBA02673: okrągła skrzynka z pokrywą na zacisk
 VBA02672C i VBA02673C: pokrywy do modeli VBA02672 i VBA02673
 VBA02674 i VBA02675: prostokątne skrzynki z pokrywą z zamknięciem na śruby
 VBA02676 i VBA07777: nadstawki dla modeli VBA02674 i VBA02675 (bez pokrywy)
 VBA02674C i VBA02675C: pokrywy dla modeli VBA02674 i VBA02675 oraz dla nadstawek VBA02676 i VBA07777

WYMIARY

Okrągłe skrzynki na elektrozwory	VBA17186	
ØS Średnica	210 mm	
ØB Średnica	180 mm	
H Wysokość	120 mm	

Okrągłe skrzynki na elektrozwory	VBA02672	VBA02673	
ØS Średnica	160 mm	242 mm	
ØB Średnica	200 mm	335 mm	
H Wysokość	236,5 mm	255 mm	
LC Otwór na rurę (szerokość)	67 mm	52 mm	
HC Otwór na rurę (wysokość)	64 mm	89 mm	

Nadstawki	VBA02676	VBA07777
LS2 Długość	382 mm	530 mm
IS2 Szerokość	255 mm	380 mm
H2 Wysokość	180 mm	190 mm
LB2 Długość	394 mm	550 mm
IB2 Szerokość	266 mm	380 mm
Prostokątne skrzynki na zawory	VBA02674	VBA02675
LS1 Długość	386 mm	545 mm
IS1 Szerokość	267 mm	380 mm
H1 Wysokość	305 mm	305 mm
LB1 Długość	505 mm	630 mm
IB1 Szerokość	370 mm	480 mm
LC Otwór na rurę (szerokość)	70 mm	80 mm
HC Otwór na rurę (wysokość)	105 mm	105 mm





SERIA VB
SKRZYNKI ZAWOROWE
Z POLIETYLENU O DUŻEJ
GĘSTOŚCI -
Najbardziej profesjonalne
skrzynki na świecie!

ZASTOSOWANIE

Prostokątne i okrągłe skrzynki zaworowe wykonane z wyjątkowo odpornego tworzywa sztucznego pozwalają na łatwy dostęp do zaworów elektrycznych oraz ręcznych, modułów sterujących TBOS™, dekodерów oraz innych urządzeń nawadniających zainstalowanych pod ziemią. Montaż skrzynek jest łatwy i szybki, co wiąże się z oszczędnością kosztów.

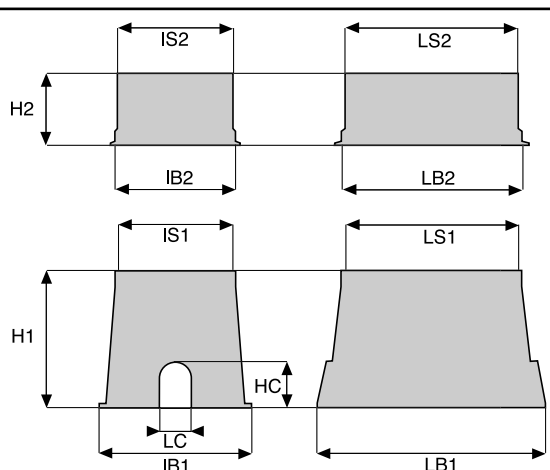
WŁAŚCIWOŚCI

- Wykonane ze strukturalnej pianki polietylenowej o dużej gęstości.
- Skrzynki są wyposażone w pokrywę (za wyjątkiem nadstawek).
- Fabrycznie wykonane otwory na rurę. Dodatkowe otwory można wyciąć za pomocą zwykłej piłki ręcznej.
- Pokrywy zamykane na śruby na modelach VB910B, VB1419, VB1220, VB1324 i VB1730.
- Pokrywa skrzynki VB1419U dla modułu sterującego TBOS™ zamykana przy pomocy klucza 2049 Rain Bird.
- Dostępne nadstawki dla modeli VB1419 i VB1220.
- Skrzynki można wkładać jedna w drugą, co ułatwia przechowywanie.

WYMIARY

Okrągłe skrzynki na zawory	VB708B	VB910B	
ØS Średnica	152 mm	250 mm	
ØB Średnica	200 mm	335 mm	
H Wysokość	233 mm	265 mm	
LC Otwór na rurę (szerokość)	65 mm	48 mm	
HC Otwór na rurę (wysokość)	65 mm	77 mm	

Nadstawki	VB1419E	VB1220E	-	-
LS2 Długość	430 mm	545 mm	-	-
IS2 Szerokość	300 mm	375 mm	-	-
H2 Wysokość	170 mm	180 mm	-	-
LB2 Długość	435 mm	610 mm	-	-
IB2 Szerokość	305 mm	440 mm	-	-
Prostokątne skrzynki na zawory	VB1419	VB1220	VB1324	VB1730
LS1 Długość	435 mm	545 mm	640 mm	830 mm
IS1 Szerokość	300 mm	380 mm	400 mm	495 mm
H1 Wysokość	310 mm	315 mm	390 mm	460 mm
LB1 Długość Dużina	500 mm	610 mm	830 mm	1030 mm
IB1 Szerokość	360 mm	430 mm	590 mm	690 mm
LC Otwór na rurę (szerokość)	73 mm	75 mm	-	-
HC Otwór na rurę (wysokość)	100 mm	100 mm	-	-



DANE TECHNICZNE

Wytrzymałość na rozciąganie pod naciskiem: 21,37-37,92 N/mm² (ISO 1926)
 Temperatura odkształcania: 73-82°C (ISO 75-1)
 Gęstość: 0,955 g/m³ (ISO 8962)

MODELE

VB708B: okrągła skrzynka z pokrywą
 VB910B: okrągła skrzynka z pokrywą zamykaną na śruby
 VB910C: okrągła pokrywa dla VB910B
 VB1419, VB1220, VB1324 i VB1730: prostokątne skrzynki z pokrywą i zamknięciem na śruby
 VB1419E i VB1220E: nadstawki bez pokrywy dla skrzynek VB1419 i VB1220
 VB1419C i VB1220C: prostokątne pokrywy dla skrzynek VB1419 i VB1220 oraz dla nadstawek VB1419E i VB1220E
 VB1419U: specjalna pokrywa TBOS™ dla skrzynki VB1419 i nadstawki VB1419E

VB1419CGR: pokrywa ze sztuczną trawą dla VB1419
 VB1220CGR: pokrywa ze sztuczną trawą dla VB1220
 Pokrywa VB1419U z panelem dostępu do zamontowania modułu sterującego TBOS™
 Pokrywa ze sztuczną trawą



Pokrywa VB1419U z panelem dostępu do zamontowania Modułu Sterującego TBOS™



Pokrywa ze sztucznej trawy



AKCESORIA DO SKRZYNEK ZAWOROWYCH Z POLIETYLENU O DUŻEJ GĘSTOŚCI (HDPE) ZABEZPIEZAJĄCE PRZED ZNISZCZENIEM

ZASTOSOWANIE

Betonowe i żeliwne pokrywy zabezpieczają skrzynki przed zniszczeniem przez wandalii. Szczególnie zalecane do stosowania na miejskich terenach zielonych zagrożonych dewastacją.

WŁAŚCIWOŚCI

- Betonowe i żeliwne pokrywy kompatybilne ze wszystkimi skrzynkami zaworowymi Rain Bird wykonanymi z polietylenu o dużej gęstości w rozmiarach standardowych i bardzo dużych.
- W zestawie pięciokątne śruby zabezpieczające do zamykania pokryw. Śruby te wymagają użycia specjalnego klucza do podnoszenia 2 w 1 (klucza pięciokątnego).
- Pokrywa z ocynkowanej stali kompatybilna ze wszystkimi skrzynkami zaworowymi wykonanymi z polietylenu o dużej gęstości w rozmiarach standardowych i bardzo dużych (VB1419 & VB1220). Niekompatybilne z nadstawkami dla VB1419 i VB1220.
 - Proste i niezawodne zamknięcie na specjalny klucz (klucz EPC).
 - Można ją montować na istniejących już modelach z HDPE. Nie wymaga zewnętrznych elementów mocujących.
 - Rozwiązanie tanie i łatwe do zamontowania. Po ściągnięciu zapewnia pełny i nieograniczony dostęp do wnętrza skrzynki zaworowej.
 - Eliminuje problem popękanych i połamanych pokryw.
 - Pokrywę z ocynkowanej stali montuje się na standardowej pokrywie z HDPE.

DANE TECHNICZNE

- Tylko modele VB-STD-CR / VB-STD-CA / VB-JMB-CR i VB-JMB-CA spełniają wymagania EN 124 klasa B125 (12,5T) w zakresie obciążeń podczas prób obciążeniowych – niezależnie od podsypki. Odpowiednie dla obszarów, na których odbywa się wolny ruch samochodowy.
- Modele VB-STD-FR i VB-JMB-FR można pokryć naturalną trawą, kamieniami, itp. Skrzynki będą się wtedy lepiej komponowały z otoczeniem.
- Modele VB-1419-EPC / VB-1220-EPC spełniają wymagania normy EN 124 klasa A15 (1,5T) w zakresie obciążeń podczas prób obciążeniowych – niezależnie od podsypki. Odpowiednie dla obszarów, na których odbywa się ruch pieszy lub rowerowy.

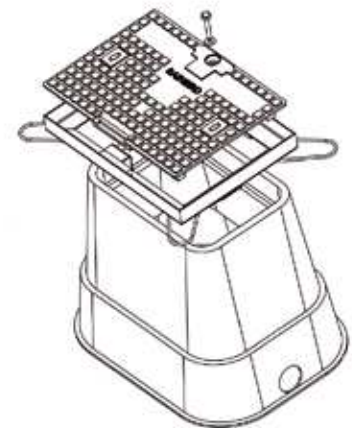
MODELE

- VB-2000: pięciokątna śruba zabezpieczająca do wszystkich pokryw z HDPE za wyjątkiem VB708B i VB-6RND
- 71P51186: klucz do podnoszenia i odkręcania śrub pięciokątnych (2 w 1) do VB-2000
- VB-STD-CR: betonowa pokrywa i stalowa rama do skrzynek o standardowych wymiarach
- VB-JMB-CR: betonowa pokrywa i stalowa rama do skrzynek o dużych wymiarach
- VB-STD-CA: żeliwna pokrywa i stalowa rama do skrzynek o standardowych wymiarach
- VB-JMB-CA: żeliwna pokrywa i stalowa rama do skrzynek o dużych wymiarach
- VB-STD-FR: pokrywa wpuszczana do skrzynek o standardowych wymiarach
- VB-JMB-FR: pokrywa wpuszczana do skrzynek o dużych wymiarach
- VB-1419-EPC: pokrywa z ocynkowanej stali kompatybilna z VB1419
- VB-1220-EPC: pokrywa z ocynkowanej stali kompatybilna z VB1220
- Klucz EPC: klucz kompatybilny z VB-1419-EPC i VB-1220-EPC

Wpuszczana pokrywa



Pokrywa żeliwna i stalowa rama



Klucz do podnoszenia 2 w 1



Pięciokątna śruba zabezpieczająca



Klucz EPC



Pokrywa z ocynkowanej stali (strona zewnętrzna)



Pokrywa z ocynkowanej stali (strona wewnętrzna)



AKCESORIA ZABEZPIEZAJĄCE PRZED ZNISZCZENIEM

WYMIARY I KOMPATYBILNOŚĆ

Rozmiar	Modele VB	VB-STD-CA	VB-JMB-CA	VB-STD-CR	VB-JMB-CR	VB-STD-FR	VB-JMB-FR	VB-1419-EPC	VB-1220-EPC	Klucz EPC
		Pokrywa żeliwna	Pokrywa żeliwna	Pokrywa betonowa	Pokrywa betonowa	Pokrywa wpuszczana	Pokrywa wpuszczana	Pokrywa z ocynkowanej stali	Pokrywa z ocynkowanej stali	Pokrywa z ocynkowanej stali
LxH (mm)		480X350X45	605X450X45	475X325X45	600X430X45	480X350X45	605X450X45	430x300x110	530x380x110	
Standardowy	VB- 1419	•		•		•		•		•
Duży	VB-1220		•		•		•		•	•

KRATY DO SKRZYNEK ZAWOROWYCH

ZASTOSOWANIE

Kraty do skrzynek zaworowych wykonane są ze strukturalnej pianki polietylenowej o dużej gęstości. Pozwalają na właściwe przepłukiwanie instalacji prosto do gleby.

DANE TECHNICZNE

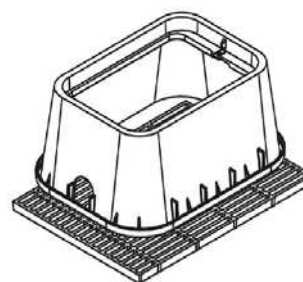
Wytrzymałość na rozciąganie pod naciskiem: 21,37-37,92 N/mm² (ISO 1926)

Temperatura odkształcania: 73-82°C (ISO 75-1)

Gęstość: 0,955 g/m³ (ISO 8962)



Krata



WYMIARY

VB1419G: 53,3 cm x 40,1 cm

VB1220G: 68,3 cm x 49,9 cm

VB1324G: 83,3 cm x 60 cm

VB1730G: 98,5 cm x 65 cm

MODELE

VB1419G: Krata do VB1419

VB1220G: Krata do VB1220

VB1324G: Krata do VB1324

VB1730G: Krata do VB1730

ANTYPRZYMROZKOWA PŁYTA DO SKRZYNEK ZAWOROWYCH

WŁAŚCIWOŚCI

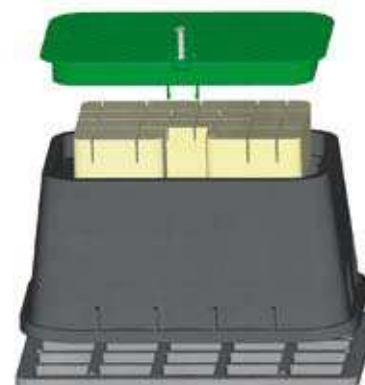
- Płyta polistyrenowa: płyta izolująca umieszczana pomiędzy pokrywą a skrzynką w celu zabezpieczenia przed mrozem.



MODELE

Antyprzymrozkowa płyta do VBA02674

Antyprzymrozkowa płyta do VBA02675



Kraty do skrzynek zaworowych
Konstrukcja wysokiej klasy
Antyprzymrozkowa płyta do skrzynek zaworowych
Pokrywa wysokiej jakości
T-COVER



PRS – Dial

Moduł regulacji ciśnienia

ZASTOSOWANIE

Utrzymuje stałe ciśnienie na wylocie niezależnie od jego wahań na wlocie. Stosowany w połączeniu z zaworami PGA, PEB, PESB, BPE oraz BPES.

WŁAŚCIWOŚCI

- Reguluje ciśnienie od 1 do 6,9 bar.
- Ergonomiczna konstrukcja z pokrywą na zatrzask.
- Regulacja nastaw w odstępach co 0,02 bar.
- Wkład „Dial” uzupełnia poprzednie jednostki PRS-B.
- Zabezpieczenie przed nagłymi wahaniami ciśnienia.

MODELE

PRS-Dial

Wkład PRS-Dial (do rozszerzenia PRS-B)

DANE TECHNICZNE

Przepływ: 4,5 do 46,0 m³/h

Ciśnienie: do 13,8 bar

Skala regulacji: od 1,0 do 6,9 bar

Dokładność: ± 0,2 bar

Właściwe działanie wymaga, by ciśnienie na wejściu było minimum 1 bar wyższe od pożądanego.



16A-FDV

Automatyczny zawór odwadniający

ZASTOSOWANIE

Używany w celu automatycznego odwodnienia nitek rurociągu w sytuacji, gdy ciśnienie spada poniżej pewnego poziomu. Redukuje zniszczenia spowodowane mrozem.

WŁAŚCIWOŚCI

- 16A-FDV instaluje się poziomo lub pionowo w najniższych punktach systemu.

DANE TECHNICZNE

Gwint zewnętrzny 1/2" (15/21) na wlocie

Średnie ciśnienie otwierające w przypadku

montażu pionowego: 0,2 bar

Średnie ciśnienie zamykające w przypadku

montażu pionowego: 0,4 bar

Ciśnienie: do 8,5 bar

Maksymalny przepływ przed zamknięciem:

0,23 m³/h

WYMIARY

Średnica: 3,5 cm

Długość: 2,5 cm

MODEL

16A-FDV



MTT-100

Rozgałęziony trójnik do elektrozaworów

ZASTOSOWANIE

Trójnik używany do budowania rozgałęzień dla zaworów z gwintem wewnętrznym 1" (26/34) BSP.

WŁAŚCIWOŚCI

- Nie wymaga specjalnych narzędzi.
- O-ring pozwala na ściste połączenia pomiędzy trójnikami (teflon nie wymagany).
- Systematyczne rozmieszczenie zaworów względem siebie.
- Stosowany w celu połączenia dowolnej liczby zaworów (1 trójnik MTT-100 na 1 elektrozawór).

DANE TECHNICZNE

Ciśnienie: do 10 bar

Gwint zewnętrzny 1" (26/34) x zewnętrzny

(z O-ringiem) 1" (26/34) x wewnętrzny

1" BSP

WYMIARY

Długość: 12 cm

MODEL

MTT-100





KING

Wodoodporny łącznik przewodów

ZASTOSOWANIE

Zapewnia wodoodporne połączenia przewodów w niskonapięciowych instalacjach podziemnych.

WŁAŚCIWOŚCI

- Wyłącznie przewody miedziane z miedzianymi.
- Nie może być używany ponownie.
- Sprężyna dociskająca przewód zapewniająca ciasne połączenie.
- Można zakopać bezpośrednio w mokrym podłożu.
- Eliminuje usterki spowodowane wilgocią i korozją.

- Powstrzymuje iskrzenie.

DANE TECHNICZNE

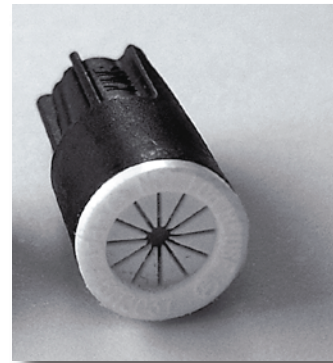
Maksymalne napięcie: 30V

Maksymalna temperatura przechowywania: 75° C

Łączy przewody 2 x 2,5 mm² lub 3 x 1,5 mm²

MODEL

KING



DBM / DBY / DBR

Szybkozłączki kablowe

ZASTOSOWANIE

Stosowane do połączeń elektrycznych w instalacjach o niskim napięciu. Wodoodporne szybkozłączki DBY i DBR stosuje się, gdy istnieje niebezpieczeństwo zanurzenia połączenia w wodzie, np: kabli zaworów. Szybkozłączki DBM wykorzystywane są w przypadkach, gdy potrzebna jest złączka odporna na wilgoć.

DANE TECHNICZNE

DBM

- Maksymalne napięcie na kablu: 30V.
- Maksymalna temperatura przechowywania i użytkowania: 49°C.
- Pozwala na zastosowanie do 3 kabli o wymiarze 1,5 mm².
- Samogwintująca. Stosowana z izolowanymi kablami miedzianymi.
- Odporna na wilgoć. Niewielkie wymiary.

DBY

- Maksymalne napięcie na kablu: 30V.
- Maksymalna temperatura przechowywania i użytkowania: 49°C.

- Pozwala na zastosowanie do 3 kabli 2,5 mm².
- Wodoodporna.

DBR

- Maksymalne napięcie na kablu: 30V.
- Maksymalna temperatura przechowywania i użytkowania: 49°C.

- Pozwala na zastosowanie do 3 kabli 4 mm²
- Wodoodporna.

MODELE

DBM / DBY/ DBR



NARZĘDZIE DO ZDEJMOWANIA IZOLACJI Z PRZEWODÓW

ZASTOSOWANIE

Narzędzie wielofunkcyjne dla wszystkich okrągłych przewodów standardowych. Do szybkiego, bezpiecznego i precyzyjnego zdejmowania zewnętrznej izolacji, jak również przecinania przewodu linkowego.

WŁAŚCIWOŚCI

- Nie trzeba regulować głębokości cięcia.
- Nie ma uszkodzeń żyły przewodzącej.
- Zakres ścinania: 0,2-4,0 mm²
- Promieniowe obcinanie i zdejmowanie osłony (do 20 cm) jednym ruchem.
- Dodatkowe nożyce do obcięcia powyżej 20 cm.
- Oznakowane "Rain Bird".

MODEL

Narzędzie do zdejmowania osłony z przewodów





WIELOŻYŁOWY KABEL IRYGACYJNY

ZASTOSOWANIE

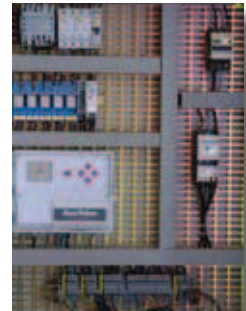
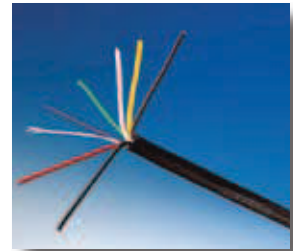
Kabel wielożyłowy o bardzo niskim napięciu (<30V). Idealny do dostarczania prądu z listwy zaciskowej sterownika do elektrozaworów.

WŁAŚCIWOŚCI

- Modele 3, 5, 9 i 13 żyłowe.
- Pojedynczy rdzeń kabla wielożyłowego.
- Czarna polietylenowa osłona.
- Grubość 0,64 mm. Bardzo odporna na uszkodzenia mechaniczne, chemikalia i wilgoć.
- Osłona PE z nylonowym kordem, ułatwiającym odizolowywanie.
- Przekrój 0,8 mm² odpowiedni dla każdego typu instalacji w ogródkach przydomowych.
- Maksymalna odległość między sterownikiem a zaworem: 350 m.

MODELE

Kabel iryg. 3/75: 3 żyły, bęben 75 mb
 Kabel iryg. 3/150: 3 żyły, bęben 150 mb
 Kabel iryg. 5/75: 5 żył, bęben 75 mb
 Kabel iryg. 5/150: 5 żył, bęben 150 mb
 Kabel iryg. 7/75: 7 żył, bęben 75 mb
 Kabel iryg. 7/150: 7 żył, bęben 150 mb
 Kabel iryg. 9/75: 9 żył, bęben 75 mb
 Kabel iryg. 9/150: 9 żył, bęben 150 mb
 Kabel iryg. 13/75: 13 żył, bęben 75 mb
 Kabel iryg. 13/150: 13 żył, bęben 150 mb



JEDNOŻYŁOWY KABEL ELEKTRYCZNY

ZASTOSOWANIE

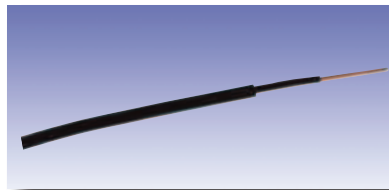
Kabel jednożyłowy o bardzo niskim napięciu (<30V). Idealny do dostarczania prądu ze sterowników do dekoderek lub zraszaczy z wbudowanym zaworem.

WŁAŚCIWOŚCI

- Solidna żyła miedziana.
- Dostępne kable w pojedynczej izolacji PE lub podwójnej PVC-PE.
- Przekrój poprzeczny: 1,5 lub 2,5 mm².
- Grubość: 3 mm dla kabla 1 x 1,5 mm² w pojedynczej izolacji i 4 mm dla podwójnej izolacji.
- Wysoka odporność na uszkodzenia mechaniczne, chemikalia i wilgoć.
- Kable oznaczone "Rain Bird".
- Oznakowanie w 1-metrowych odstępach.

MODELE

SI 115: kabel 1x1,5 mm², pojedyncza izolacja PE, bęben 500 m
 SI 125: kabel 1x2,5 mm², pojedyncza izolacja PE, bęben 500 m
 DI 115: kabel 1x1,5 mm², podwójna izolacja PVC-PE, bęben 500 m
 DI 125: kabel 1x2,5 mm², podwójna izolacja PVC-PE, bęben 500 m



BLOCZEK Z ETYKIETAMI DO OZNACZANIA PRZEWODÓW, BEZ NADRUKU

Etykiety do oznaczania przewodów

ZASTOSOWANIE

Do oznaczania kabli elektrycznych w skrzynkach zaworowych lub nasterownikach, zsamolaminującą się osłoną zabezpieczającą na legndzie.

WŁAŚCIWOŚCI

- Na samoprzylepnych etykietach można pisać markerami.
- Nanoszenie danych bez dotykania kleju, dzięki temu klej pozostaje niezabrudzony.
- Etykiety winylowe z bardzo mocnym klejem akrylowym.

DANE TECHNICZNE:

Wymiary etykiety: 19,04 x 44,44 mm
 Materiał: przezroczysta folia winylowa z klejem akrylowym
 Temperatura robocza: -40°C do 80°C

MODEL

SWB-02: zawiera 120 samolaminujących się etykiet



OPASKI KABLOWE

Regulowane i samozaciskowe opaski do kabli elektrycznych

ZASTOSOWANIE

Można je stosować w skrzynkach zaworowych i/lub w sterownikach – pomagają w porządkowaniu grup kabli.

WŁAŚCIWOŚCI

- Opaski z poliamidu do kabli elektrycznych, odporne na działanie promieni UV i czynniki atmosferyczne. Idealne do stosowania poza domem.
- Łatwy montaż i otwieranie bez użycia narzędzi.

DANE TECHNICZNE:

Długość: 150 mm
 Szerokość: 7,6 mm
 Maksymalna średnica kabla: 35 mm

MODEL

RFT 150



AUTORYZOWANY PRZEDSTAWICIEL

FIRMY

RAIN BIRD®

Astral Pool Polska Sp. z o.o.

Borowska 264

50-558 Wrocław

Tel.: 071 360 49 30 Fax: 071 360 40

office@astralpool.pl www.astralpool.pl



Osoba kontaktowa:

Dariusz Wilisowski



PROJEKT MANAGER
Systemy Nawadniania

Tel. 0605 460 001

e-mail: dwilisowski@astralpool.pl